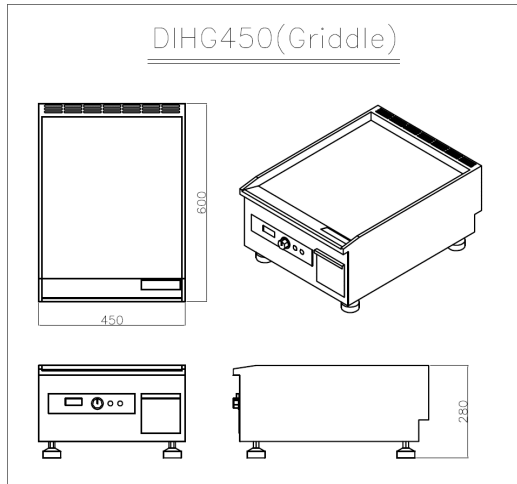


DIHG450

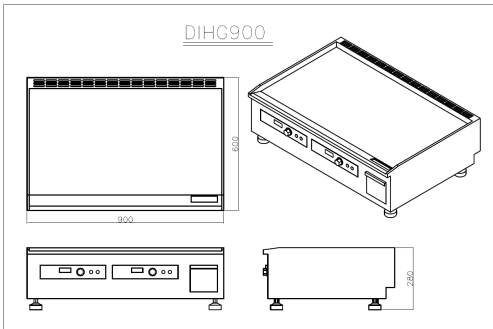


| DESCRIPTION (제품 사양) | | | |
|---------------------------|---|-------------------|------------------|
| MODEL | DIHG450 | | |
| 전원 | 220V, 50/60Hz, 1PH(단상) | 전원연결방식 | 전원 플러그 |
| 최대소비전력(P) | 3500 W | 최대소비전류량(A) | 15 A |
| 제어방식 | 온도 센서 제어 방식 | 설정가능 온도범위 | 40 ~ 230℃ (5℃단위) |
| 열량환산(Kcal) - 1시간단위 | 3024 Kcal/h | | |
| 제품크기 | 450 X 600 X 280 (mm) | 제품중량 | 약 40 Kg |
| Control 형태 | 버튼/다이얼 방식 | 제품형태 | Portable |
| 제품 기능 | <ul style="list-style-type: none"> ☐ 안전기능 <ul style="list-style-type: none"> - 용기유무 구별기능 : Error "00" 표시 (No Vessel) - 과전류 방지기능 : Error "E1" 표시 - 과전압 유입방지 기능 : Error "E2" 표시 (265V 이상) - 저전압 유입방지 기능 : Error "E3" 표시 (180V 이하) - 제품 과열연상 방지 기능 : Error "E4" 표시 (IGBT Heat Sink 85℃이상) - 온도제어센서 유무 및 고장감지 : Error "E5" 표시 - 제품 상판과열 방지기능(빈 용기과열 등) : Error "E6" 표시 (상판온도 260℃이상) - 전원 불안정상태 감지기능 : Error "E7" 표시 - PCB결함 감지 기능 : Error "E8" 표시 - Working Coil 파손 감지 기능 : Error "E9" 표시 ☐ 온도 모드 기능 <ul style="list-style-type: none"> - 온도정밀제어 / 40℃ ~ 230℃범위(5℃단위) 내에서 온도설정가능 / 오차율 ±2%이내 ☐ 자동 온도회복 기능 <ul style="list-style-type: none"> - 조리와 함께 상판온도가 떨어지면, 설정된 온도까지 자동으로 복구됨. | | |
| 제품 인증 내역 | 없음 | | |
| 무상 A/S 기간 | 1년 무상 (소비자 과실 시 유상) | | |

DIHG450 Model 설치시 가이드(GUIDE)

DIHG900

DESCRIPTION (제품 사양)



| MODEL | | DIHG900 | | |
|--------------------|---|-----------------------|------------------|--|
| 전원 | 220V, 50/60Hz, 1PH(단상) | 전원연결방식 | 전원 플러그 | |
| 최대소비전력(P) | 7000 W | 최대소비전류량(A) | 30 A | |
| 제어방식 | 온도 센서 제어 방식 | 설정가능 온도범위 | 40 ~ 230℃ (5℃단위) | |
| 열량환산(Kcal) - 1시간단위 | 6048 Kcal/h | | | |
| 제품크기 | 900 X 600 X 280 (mm) | 제품중량 | 약 75 Kg | |
| Control 형태 | 버튼/다이얼 방식 | 제품형태 | Portable | |
| 제품 기능 | ■ 안전기능 - 용기유무 구별기능 : Error "00" 표시 (No Vessel) - 과전류 방지기능 : Error "E1" 표시 - 과전압 유입방지 기능 : Error "E2" 표시 (265V 이상) - 저전압 유입방지 기능 : Error "E3" 표시 (180V 이하) - 제품 과열연상 방지 기능 : Error "E4" 표시 (IGBT Heat Sink 85℃이상) - 온도제어센서 유무 및 고장감지 : Error "E5" 표시 - 제품 상판과열 방지기능(반 용기과열 등) : Error "E6" 표시 (상판온도 260℃이상) - 전원 불안정상태 감지기능 : Error "E7" 표시 - PCB결함 감지 기능 : Error "E8" 표시 - Working Coil 파손 감지 기능 : Error "E9" 표시 | | | |
| | ■ 분리 가열 - 왼쪽 / 오른쪽 화구가 각각 분리되어 가열됨. | | | |
| | ■ 온도 모드 기능 - 온도정밀제어 / 40℃ ~ 230℃범위(5℃단위) 내에서 온도설정가능 / 오차율 ±2%이내 | | | |
| | ■ 자동 온도회복 기능 - 조리와 함께 상판온도가 떨어지면, 설정된 온도까지 자동으로 복구됨. | | | |
| | 제품 인증 내역 | 없음 | | |
| | 무상 A/S 기간 | 1년 무상 (소비자 과실 시 유상) | | |

DIHG900 Model 설치시 가이드(GUIDE)