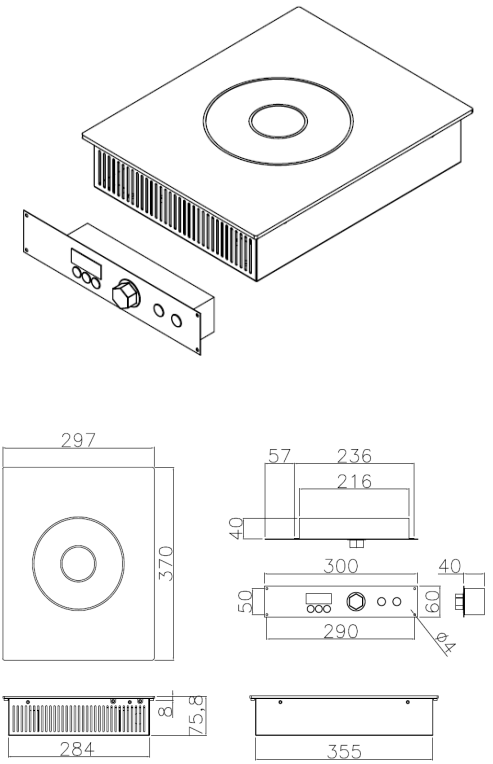


NBK26

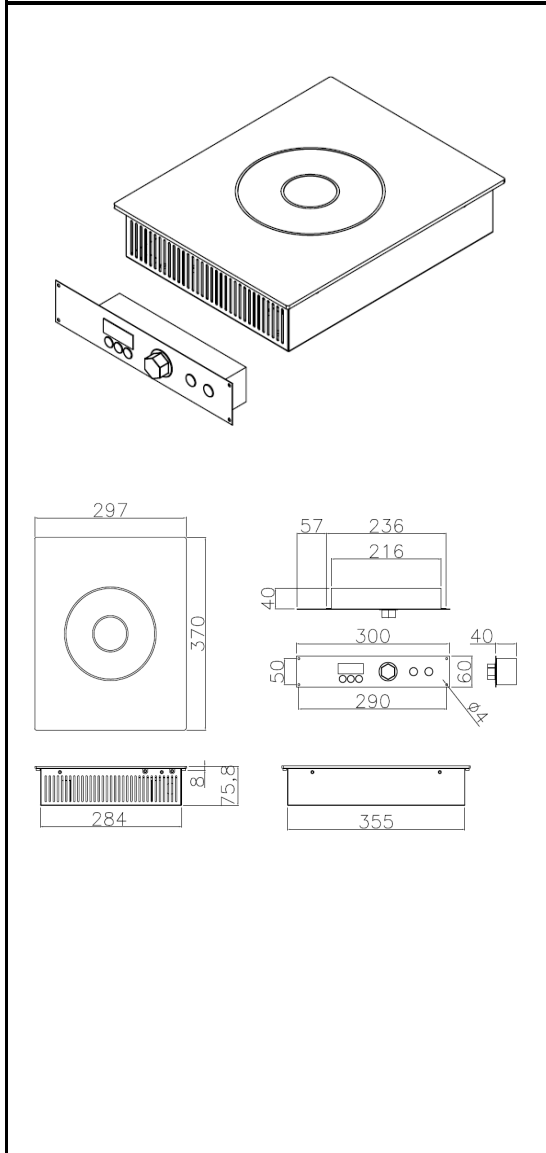
DESCRIPTION (제품 사양)															
MODEL	NBK26														
전원	220V, 50/60Hz, 1PH(단상) 전원연결방식 전원 플러그														
최소소비전력(P)	2600 W 최소소비전류량(A) 12 A														
열량환산(kcal) - 1시간단위	2246.4 Kcal/h														
보온 단계	H1 ~ H7 단계 (7개 단계) 화력 단계 1 ~ 10 단계 (10개 단계)														
보온 단계별 소비전력(P)	<table border="1"> <tr> <th>H1</th> <th>H2</th> <th>H3</th> <th>H4</th> <th>H5</th> <th>H6</th> <th>H7</th> </tr> <tr> <td>40W</td> <td>60W</td> <td>100W</td> <td>130W</td> <td>170W</td> <td>240W</td> <td>350W</td> </tr> </table>	H1	H2	H3	H4	H5	H6	H7	40W	60W	100W	130W	170W	240W	350W
H1	H2	H3	H4	H5	H6	H7									
40W	60W	100W	130W	170W	240W	350W									
제품크기	297 X 370 X 80 (mm) 제품중량 약 6.5 Kg														
Control 형태	버튼/다이얼 방식 제품형태 Built-In Type														
용기인식 제한지름	최소 : Ø130mm 최대 : Ø240mm 사용가능한 최대무게 30 Kg														
제품 기능	<ul style="list-style-type: none"> ■ 안전기능 <ul style="list-style-type: none"> - 용기유무 구별기능 : Error "00" 표시 (No Vessel) - 과전류 방지기능 : Error "E1" 표시 - 과전압 유입방지 기능 : Error "E2" 표시 (265V 이상) - 저전압 유입방지 기능 : Error "E3" 표시 (180V 이하) - 제품 과열연상 방지 기능 : Error "E4" 표시 (IGBT Heat Sink 85°C이상) - 제품 상판과열 방지기능(빈 용기과열 등) : Error "E6" 표시 (상판온도 260°C이상) - 전원 불안정상태 감지기능 : Error "E7" 표시 - PCB결함 감지 기능 : Error "E8" 표시 - Working Coil 파손 감지 기능 : Error "E9" 표시 ■ Timer 기능 <ul style="list-style-type: none"> - 0초 ~ 720분(12시간) 범위 내에서 타이머 설정가능 ■ 보온 기능 <ul style="list-style-type: none"> - H1 ~ H7단계 설정 가능 ■ 일반 가열 기능 <ul style="list-style-type: none"> - 1 ~ 10 단계 														
제품 인증 내역	인증 없음														
무상 A/S 기간	1년 무상 (소비자 과실 시 유상)														



NBK26 설치시 가이드(GUIDE)

※BK26/35 제품으로 케이스 제작시, 해당제품의 설치 기준서 참조 바람

NBK35



DESCRIPTION (제품 사양)															
MODEL	NBK35														
전원	220V, 50/60Hz, 1PH(단상) 전원연결방식 전원 플러그														
최소소비전력(P)	3500 W 최대소비전류량(A) 15 A														
열량환산(kcal) - 1시간단위	3024 Kcal/h														
보온 단계	H1 ~ H7 단계 (7개 단계) 화력 단계 1 ~ 10 단계 (10개 단계)														
보온 단계별 소비전력(P)	<table border="1"> <tr> <th>H1</th> <th>H2</th> <th>H3</th> <th>H4</th> <th>H5</th> <th>H6</th> <th>H7</th> </tr> <tr> <td>40W</td> <td>60W</td> <td>100W</td> <td>130W</td> <td>170W</td> <td>240W</td> <td>350W</td> </tr> </table>	H1	H2	H3	H4	H5	H6	H7	40W	60W	100W	130W	170W	240W	350W
H1	H2	H3	H4	H5	H6	H7									
40W	60W	100W	130W	170W	240W	350W									
제품크기	297 X 370 X 80 (mm) 제품중량 약 6.5 Kg														
Control 형태	버튼/다이얼 방식 제품형태 Built-In Type														
용기인식 제한지름	최소 : Ø125mm 최대 : Ø240mm 사용가능한 최대무게 30 Kg														
제품 기능	<ul style="list-style-type: none"> ■ 안전기능 <ul style="list-style-type: none"> - 용기유무 구별기능 : Error "00" 표시 (No Vessel) - 과전류 방지기능 : Error "E1" 표시 - 과전압 유입방지 기능 : Error "E2" 표시 (265V 이상) - 저전압 유입방지 기능 : Error "E3" 표시 (180V 이하) - 제품 과열연상 방지 기능 : Error "E4" 표시 (IGBT Heat Sink 85°C이상) - 제품 상판과열 방지기능(빈 용기과열 등) : Error "E6" 표시 (상판온도 260°C이상) - 전원 불안정상태 감지기능 : Error "E7" 표시 - PCB결함 감지 기능 : Error "E8" 표시 - Working Coil 파손 감지 기능 : Error "E9" 표시 ■ Timer 기능 <ul style="list-style-type: none"> - 0초 ~ 720분(12시간) 범위 내에서 타이머 설정가능 ■ 보온 기능 <ul style="list-style-type: none"> - H1 ~ H7단계 설정 가능 ■ 일반 가열 기능 <ul style="list-style-type: none"> - 1 ~ 10 단계 														
제품 인증 내역	인증 없음														
무상 A/S 기간	1년 무상 (소비자 과실 시 유상)														

NBK35 설치시 가이드(GUIDE)

※BK26/35 제품으로 케이스 제작시, 해당제품의 설치 기준서 참조 바람