

BK26

DESCRIPTION (제품 사양)

	<b>MODEL</b>		<b>BK26</b>					
	<b>전원</b>	220V, 50/60Hz, 1PH(단상)	<b>전원연결방식</b>		전원 플러그			
	<b>최소소비전력(P)</b>	2600 W	<b>최대소비전류량(A)</b>		12 A			
	<b>열량생산(kcal) - 1시간단위</b>	2246.4 Kcal/h						
	<b>보온 단계</b>	H1 ~ H7 단계 (7개 단계)		<b>화력 단계</b>		1 ~ 10 단계 (10개 단계)		
	<b>보온 단계별 소비전력(P)</b>	H1	H2	H3	H4	H5	H6	H7
		40W	60W	100W	130W	170W	240W	350W
	<b>제품크기</b>	297 X 370 X 80 (mm)			<b>제품중량</b>		약 4.5 Kg	
	<b>Control 형태</b>	버튼/다이얼 방식			<b>제품형태</b>		Built-In Type	
	<b>용기인식 제한지름</b>	최소 : Ø130mm 최대 : Ø240mm			<b>사용가능한 최대무게</b>		30 Kg	
<b>제품 기능</b>	<ul style="list-style-type: none"> <li>■ 안전기능                             <ul style="list-style-type: none"> <li>- 용기유무 구별기능 : Error "00" 표시 (No Vessel)</li> <li>- 과전류 방지기능 : Error "E1" 표시</li> <li>- 과전압 유입방지 기능 : Error "E2" 표시 ( 265V 이상 )</li> <li>- 저전압 유입방지 기능 : Error "E3" 표시 ( 180V 이하 )</li> <li>- 제품 과열연상 방지 기능 : Error "E4" 표시 ( IGBT Heat Sink 85°C이상 )</li> <li>- 제품 상판과열 방지기능(빈 용기과열 등) : Error "E6" 표시 ( 상판온도 260°C이상 )</li> <li>- 전원 불안정상태 감지기능 : Error "E7" 표시</li> <li>- PCB결함 감지 기능 : Error "E8" 표시</li> <li>- Working Coil 파손 감지 기능 : Error "E9" 표시</li> </ul> </li> <li>■ Timer 기능                             <ul style="list-style-type: none"> <li>- 0초 ~ 720분(12시간) 범위 내에서 타이머 설정가능</li> </ul> </li> <li>■ 보온 기능                             <ul style="list-style-type: none"> <li>- H1 ~ H7단계 설정 가능</li> </ul> </li> <li>■ 일반 가열 기능                             <ul style="list-style-type: none"> <li>- 1 ~ 10 단계</li> </ul> </li> </ul>							
<b>제품 인증 내역</b>	인증 없음							
<b>무상 A/S 기간</b>	1년 무상 ( 소비자 과실 시 유상 )							

BK26 설치시 가이드(GUIDE)

※BK26/35 제품으로 케이스 제작시, 해당제품의 설치 기준서 참조 바람

BK35

DESCRIPTION (제품 사양)

	<b>MODEL</b>		<b>BK35</b>					
	<b>전원</b>	220V, 50/60Hz, 1PH(단상)	<b>전원연결방식</b>	전원 플러그				
	<b>최소소비전력(P)</b>	3500 W	<b>최대소비전류량(A)</b>	15 A				
	<b>열량환산(kcal) - 1시간단위</b>	3024 Kcal/h						
	<b>보온 단계</b>	H1 ~ H7 단계 (7개 단계)	<b>화력 단계</b>	1 ~ 10 단계 (10개 단계)				
	<b>보온 단계별 소비전력(P)</b>	H1	H2	H3	H4	H5	H6	H7
		40W	60W	100W	130W	170W	240W	350W
	<b>제품크기</b>	297 X 370 X 80 (mm)			<b>제품중량</b>	약 4.5 Kg		
	<b>Control 형태</b>	버튼/다이얼 방식			<b>제품형태</b>	Built-In Type		
	<b>용기인식 제한지름</b>	최소 : Ø125mm 최대 : Ø240mm			<b>사용가능한 최대무게</b>	30 Kg		
<b>제품 기능</b>	<ul style="list-style-type: none"> <li>■ 안전기능                             <ul style="list-style-type: none"> <li>- 용기유무 구별기능 : Error "00" 표시 (No Vessel)</li> <li>- 과전류 방지기능 : Error "E1" 표시</li> <li>- 과전압 유입방지 기능 : Error "E2" 표시 ( 265V 이상 )</li> <li>- 저전압 유입방지 기능 : Error "E3" 표시 ( 180V 이하 )</li> <li>- 제품 과열연상 방지 기능 : Error "E4" 표시 ( IGBT Heat Sink 85°C이상 )</li> <li>- 제품 상판과열 방지기능(빈 용기과열 등) : Error "E6" 표시 ( 상판온도 260°C이상 )</li> <li>- 전원 불안정상태 감지기능 : Error "E7" 표시</li> <li>- PCB결함 감지 기능 : Error "E8" 표시</li> <li>- Working Coil 파손 감지 기능 : Error "E9" 표시</li> </ul> </li> <li>■ Timer 기능                             <ul style="list-style-type: none"> <li>- 0초 ~ 720분(12시간) 범위 내에서 타이머 설정가능</li> </ul> </li> <li>■ 보온 기능                             <ul style="list-style-type: none"> <li>- H1 ~ H7단계 설정 가능</li> </ul> </li> <li>■ 일반 가열 기능                             <ul style="list-style-type: none"> <li>- 1 ~ 10 단계</li> </ul> </li> </ul>							
<b>제품 인증 내역</b>	인증 없음							
<b>무상 A/S 기간</b>	1년 무상 ( 소비자 과실 시 유상 )							

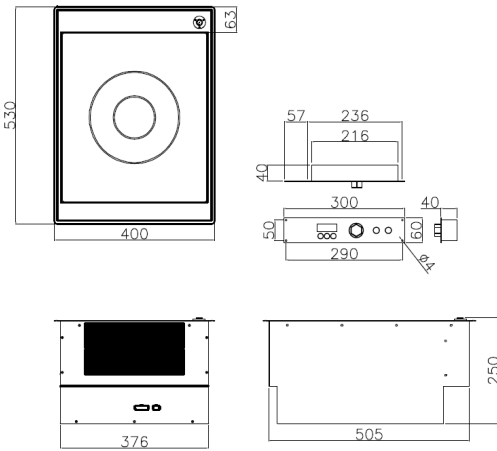
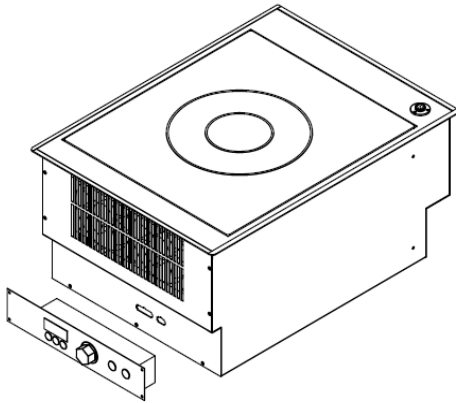
BK35 설치시 가이드(GUIDE)

※BK26/35 제품으로 케이스 제작시, 해당제품의 설치 기준서 참조 바람

BK60S

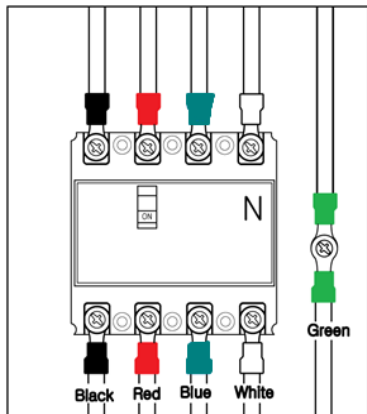
DESCRIPTION (제품 사양)

MODEL	BK60S						
전원	380V, 50/60Hz, 3PH+N	전원연결방식	차단기 직결방식				
최대소비전력(P)	6000 W	최대소비전류량(A)	8.5 A				
보온 단계	H1 ~ H7 단계 (7개 단계)	화력 단계	1 ~ 8 단계 (8개 단계)				
열량환산(Kcal) - 1시간단위	5184 Kcal/h						
보온 단계별 소비전력(P)	H1	H2	H3	H4	H5	H6	H7
	160W	260W	410W	570W	730W	1020W	1490W
제품크기	400 X 530 X 250 (mm)		제품중량	약 24 Kg			
Control 형태	버튼/다이얼 방식		제품형태	Built-In Type			
용기인식 제한지름	최소 : ∅170mm 최대 : ∅360mm		사용가능한 최대무게	50 Kg			
제품 기능	<b>안전기능</b> - 용기유무 구별기능 : Error "00" 표시 (No Vessel) - 과전류 방지기능 : Error "E1" 표시 - 과전압 유입방지 기능 : Error "E2" 표시 ( 420V 이상 ) - 저전압 유입방지 기능 : Error "E3" 표시 ( 340V 이하 ) - 제품 과열현상 방지 기능 : Error "E4" 표시 ( IGBT Heat Sink 85℃이상 ) - 온도제어센서 유무 및 고장감지 : Error "E5" 표시 ( 온도모드 사용시 적용 ) - 제품 상판과열 방지기능(빈 용기과열 등) : Error "E6" 표시 ( 상판온도 260℃이상 ) - 전원 불안정상태 감지기능 : Error "E7" 표시 - PCB결함 감지 기능 : Error "E8" 표시 - Working Coil 파손 감지 기능 : Error "E9" 표시						
	<b>Timer 기능</b> - 0초 ~ 720분(12시간) 범위 내에서 타이머 설정가능						
	<b>온도 모드 기능</b> - 온도정밀제어 / 40℃ ~ 200℃범위(5℃단위) 내에서 온도설정가능 / 오차를 ±5%이내						
	<b>보온 기능</b> - H1 ~ H7단계						
	<b>일반 가열 기능</b> - 1 ~ 8단계						
	제품 인증 내역						
	없음						
	무상 A/S 기간						
	1년 무상 ( 소비자 과실 시 유상 )						



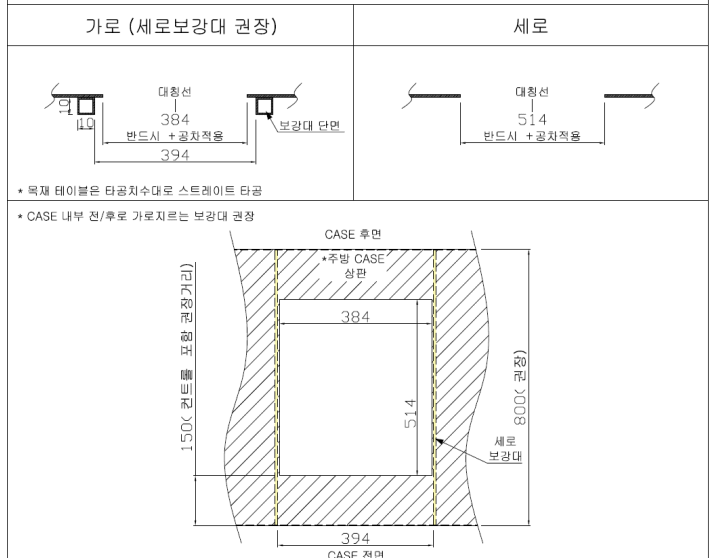
BK60S Model 설치시 가이드(GUIDE)

전기 전원 설치



- ▶ 전기 사양 : 380V 3상+N
- ▶ 차단기 사양 : 20A 이상급
- ▶ 케이블 사양 : 600V, ∅6 이상, 4선식 사용

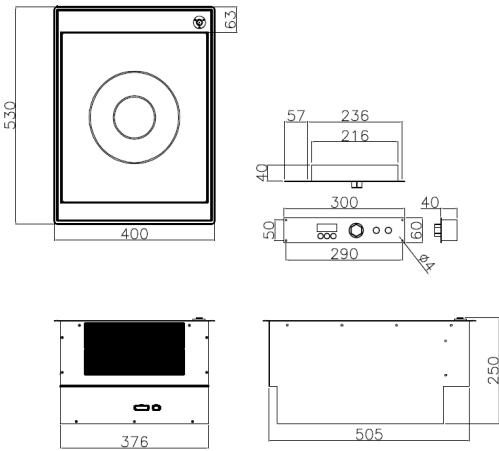
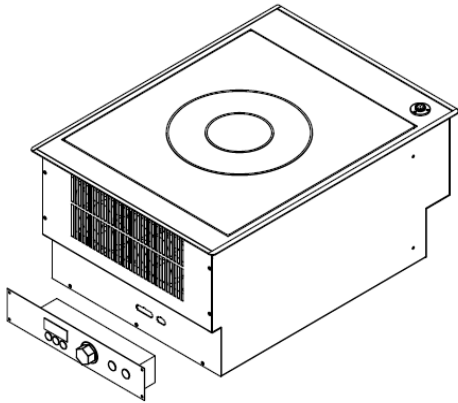
BK 60/70S 매립타공 치수 (단위:mm)



BK70S

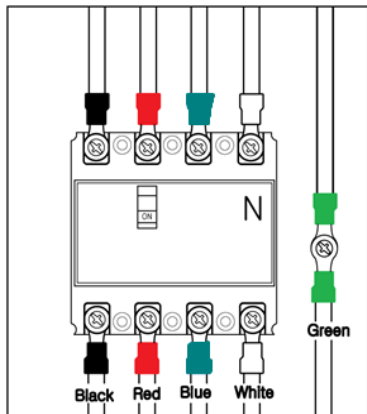
DESCRIPTION (제품 사양)

MODEL	BK70S						
전원	380V, 50/60Hz, 3PH+N			전원연결방식		차단기 직결방식	
최대소비전력(P)	7000 W			최대소비전류량(A)		11.5 A	
보온 단계	H1 ~ H7 단계 (7개 단계)			화력 단계		1 ~ 8 단계 (8개 단계)	
열량환산(Kcal) - 1시간단위	6048 Kcal/h						
보온 단계별 소비전력(P)	H1	H2	H3	H4	H5	H6	H7
	160W	260W	410W	570W	730W	1020W	1490W
제품크기	400 X 530 X 250 (mm)			제품중량		약 24 Kg	
Control 형태	버튼/다이얼 방식			제품형태		Built-In Type	
용기인식 제한지름	최소 : ∅170mm 최대 : ∅360mm			사용가능한 최대무게		50 Kg	
제품 기능	<b>안전기능</b> - 용기유무 구별기능 : Error "00" 표시 (No Vessel) - 과전류 방지기능 : Error "E1" 표시 - 과전압 유입방지 기능 : Error "E2" 표시 ( 420V 이상 ) - 저전압 유입방지 기능 : Error "E3" 표시 ( 340V 이하 ) - 제품 과열현상 방지 기능 : Error "E4" 표시 ( IGBT Heat Sink 85℃이상 ) - 온도제어센서 유무 및 고장감지 : Error "E5" 표시 ( 온도모드 사용시 적용 ) - 제품 상판과열 방지기능(빈 용기과열 등) : Error "E6" 표시 ( 상판온도 260℃이상 ) - 전원 불안정상태 감지기능 : Error "E7" 표시 - PCB결함 감지 기능 : Error "E8" 표시 - Working Coil 파손 감지 기능 : Error "E9" 표시						
	<b>Timer 기능</b> - 0초 ~ 720분(12시간) 범위 내에서 타이머 설정가능						
	<b>온도 모드 기능</b> - 온도정밀제어 / 40℃ ~ 200℃범위(5℃단위) 내에서 온도설정가능 / 오차를 ±5%이내						
	<b>보온 기능</b> - H1 ~ H7단계						
	<b>일반 가열 기능</b> - 1 ~ 8단계						
	제품 인증 내역						
	없음						
	무상 A/S 기간						
	1년 무상 ( 소비자 과실 시 유상 )						



BK70S Model 설치시 가이드(GUIDE)

전기 전원 설치



- ▶ 전기 사양 : 380V 3상+N
- ▶ 차단기 사양 : 20A 이상급
- ▶ 케이블 사양 : 600V, ∅6 이상, 4선식 사용

BK 60/70S 매립타공 치수 (단위:mm)

