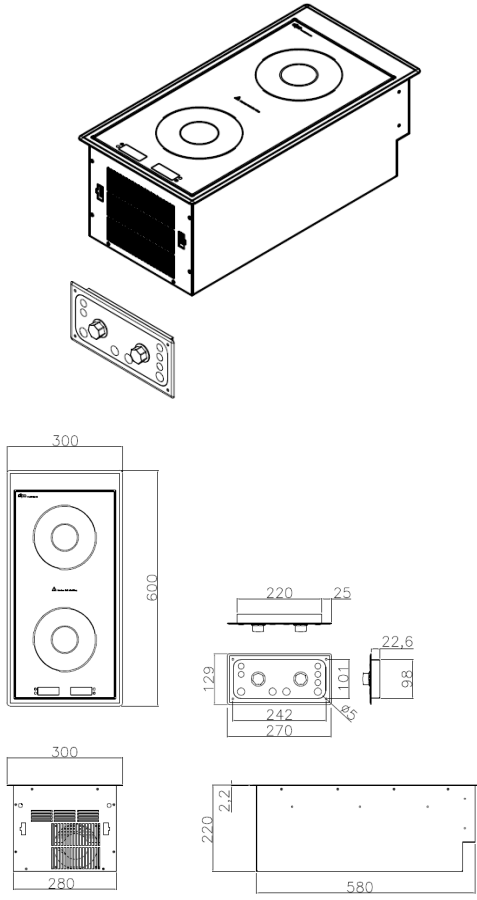


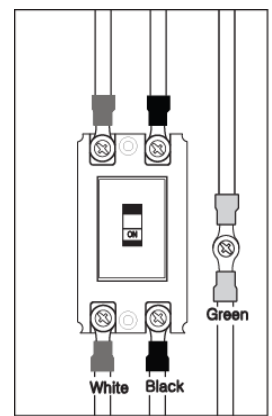
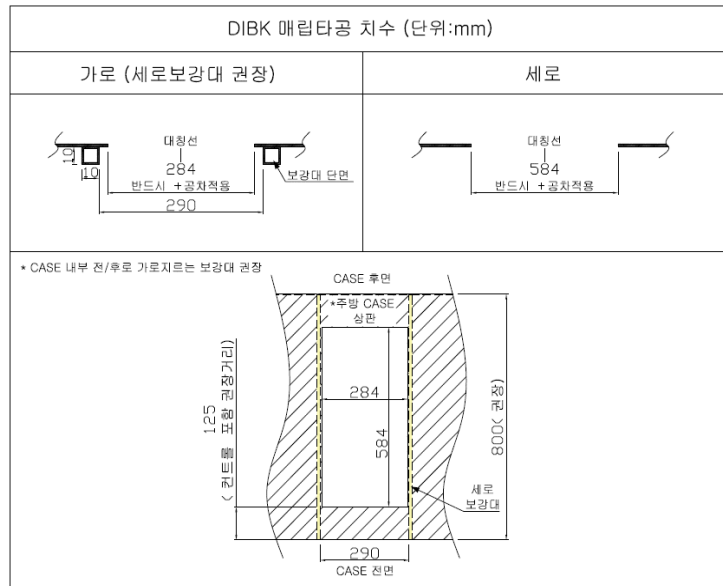
DIBK218S

DESCRIPTION (제품 사양)

MODEL		DIBK218S					
전원	220V, 50/60Hz, 1PH(단상)	전원연결방식			차단기 직결방식		
최소소비전력(P)	4000 W	최소소비전류량(A)			17 A		
열량환산(kcal) - 1시간단위	3456 Kcal/h						
보온 단계	H1 ~ H7 단계 (7개 단계)	화력 단계			1 ~ 8 단계 (8개 단계)		
보온 단계별 소비전력(P)	H1	H2	H3	H4	H5	H6	H7
	40W	60W	100W	130W	170W	240W	350W
제품크기	300 X 600 X 220 (mm)			제품중량		약 21 Kg	
Control 형태	버튼/다이얼 방식 / 분리형			제품형태		Built-In Type / 세로 2구형	
용기인식 제한지름 (2구 공용)	최소 : Ø110mm 최대 : Ø240mm			사용가능한 최대무게		60 Kg	
제품 기능	안전기능 - 용기유무 구별기능 : Error "00" 표시 (No Vessel) - 과전류 방지기능 : Error "E1" 표시 - 과전압 유입방지 기능 : Error "E2" 표시 (265V 이상) - 저전압 유입방지 기능 : Error "E3" 표시 (180V 이하) - 제품 과열현상 방지 기능 : Error "E4" 표시 (IGBT Heat Sink 85°C이상) - 제품 상판과열 방지기능(빈 용기과열 등) : Error "E6" 표시 (상판온도 260°C이상) - 전원 불안정상태 감지기능 : Error "E7" 표시 - PCB결함 감지 기능 : Error "E8" 표시 - Working Coil 파손 감지 기능 : Error "E9" 표시						
	보온 기능 - H1 ~ H7단계 설정 가능						
	일반 가열 기능 - 1 ~ 8 단계						
	제품 인증 내역 인증 없음						
무상 A/S 기간	1년 무상 (소비자 과실 시 유상)						



DIBK218S 설치시 가이드(GUIDE)

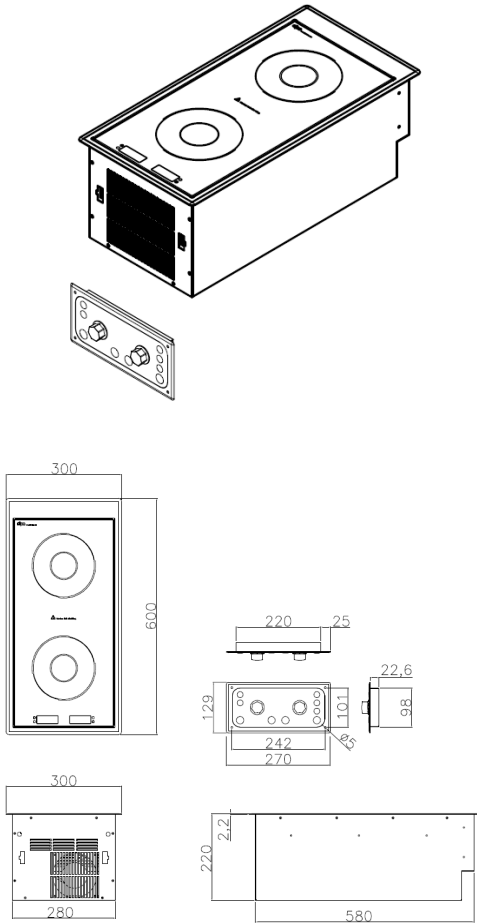


- 220 V 단상(접지별도)
- 단상 30A이상급 차단기 사용할 것
- CABLE : 400V 이상 2Pin 사용 : 4Ø이상

< 전원 연결 시 >

DIBK226S

DESCRIPTION (제품 사양)															
MODEL	DIBK226S														
전원	220V, 50/60Hz, 1PH(단상) 전원연결방식 차단기 직결방식														
최대소비전력(P)	5200 W 최대소비전류량(A) 24 A														
열량생산(kcal) - 1시간단위	4492.8 Kcal/h														
보온 단계	H1 ~ H7 단계 (7개 단계) 화력 단계 1 ~ 10 단계 (10개 단계)														
보온 단계별 소비전력(P)	<table border="1"> <tr> <th>H1</th> <th>H2</th> <th>H3</th> <th>H4</th> <th>H5</th> <th>H6</th> <th>H7</th> </tr> <tr> <td>40W</td> <td>60W</td> <td>100W</td> <td>130W</td> <td>170W</td> <td>240W</td> <td>350W</td> </tr> </table> 1구당 기준	H1	H2	H3	H4	H5	H6	H7	40W	60W	100W	130W	170W	240W	350W
H1	H2	H3	H4	H5	H6	H7									
40W	60W	100W	130W	170W	240W	350W									
제품크기	300 X 600 X 220 (mm) 제품중량 약 21 Kg														
Control 형태	버튼/다이얼 방식 / 분리형 제품형태 Built-In Type / 세로 2구형														
용기인식 제한지름 (2구 공방)	최소 : Ø130mm 최대 : Ø240mm 사용가능한 최대무게 60 Kg														
제품 기능	<ul style="list-style-type: none"> ■ 안전기능 <ul style="list-style-type: none"> - 용기유무 구별기능 : Error "00" 표시 (No Vessel) - 과전류 방지기능 : Error "E1" 표시 - 과전압 유입방지 기능 : Error "E2" 표시 (265V 이상) - 저전압 유입방지 기능 : Error "E3" 표시 (180V 이하) - 제품 과열연상 방지 기능 : Error "E4" 표시 (IGBT Heat Sink 85°C이상) - 제품 상판과열 방지기능(빈 용기과열 등) : Error "E6" 표시 (상판온도 260°C이상) - 전원 불안정상태 감지기능 : Error "E7" 표시 - PCB결함 감지 기능 : Error "E8" 표시 - Working Coil 파손 감지 기능 : Error "E9" 표시 ■ Timer 기능 <ul style="list-style-type: none"> - 0초 ~ 720분(12시간) 범위 내에서 타이머 설정가능 ■ 보온 기능 <ul style="list-style-type: none"> - H1 ~ H7단계 설정 가능 ■ 일반 가열 기능 <ul style="list-style-type: none"> - 1 ~ 10 단계 														
제품 인증 내역	인증 없음														
무상 A/S 기간	1년 무상 (소비자 과실 시 유상)														



DIBK226S 설치시 가이드(GUIDE)

DIBK 매립타공 치수 (단위:mm)	
가로 (세로보강대 권장)	세로
<p>* CASE 내부 전/후로 가로지르는 보강대 권장</p>	

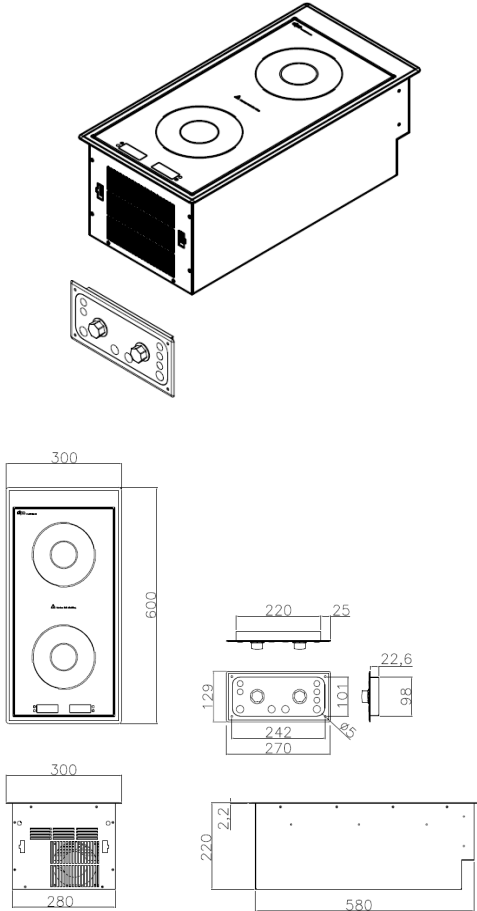
- 220 V 단상(접지별도)
- 단상 30A이상급 차단기 사용할 것
- CABLE : 400V 이상 2Pin 사용 : 4Ø이상

< 전원 연결 시 >

DIBK261S

DESCRIPTION (제품 사양)

MODEL	DIBK261S						
전원	220V, 50/60Hz, 1PH(단상)			전원연결방식		차단기 직결방식	
최대소비전력(P)	6100 W			최대소비전류량(A)		27 A	
열량환산(kcal) - 1시간단위	5270.4 Kcal/h						
보온 단계	H1 ~ H7 단계 (7개 단계)			화력 단계		1 ~ 10 단계 (10개 단계)	
보온 단계별 소비전력(P)	H1	H2	H3	H4	H5	H6	H7
	40W	60W	100W	130W	170W	240W	350W
제품크기	300 X 600 X 220 (mm)			제품중량		약 21 Kg	
Control 형태	버튼/다이얼 방식 / 분리형			제품형태		Built-In Type / 세로 2구형	
용기인식 제한지름 (Front Burner)	최소 : ∅130mm 최대 : ∅240mm			용기인식 제한지름 (Back Burner)		최소 : ∅125mm 최대 : ∅240mm	
사용가능한 최대무게	60 Kg						
제품 기능	<ul style="list-style-type: none"> ■ 안전기능 <ul style="list-style-type: none"> - 용기유무 구별기능 : Error "00" 표시 (No Vessel) - 과전류 방지기능 : Error "E1" 표시 - 과전압 유입방지 기능 : Error "E2" 표시 (265V 이상) - 저전압 유입방지 기능 : Error "E3" 표시 (180V 이하) - 제품 과열현상 방지 기능 : Error "E4" 표시 (IGBT Heat Sink 85°C이상) - 제품 상판과열 방지기능(빈 용기과열 등) : Error "E6" 표시 (상판온도 260°C이상) - 전원 불안정상태 감지기능 : Error "E7" 표시 - PCB결함 감지 기능 : Error "E8" 표시 - Working Coil 픽업 감지 기능 : Error "E9" 표시 ■ Timer 기능 <ul style="list-style-type: none"> - 0초 ~ 720분(12시간) 범위 내에서 타이머 설정가능 ■ 보온 기능 <ul style="list-style-type: none"> - H1 ~ H7단계 설정 가능 ■ 일반 가열 기능 <ul style="list-style-type: none"> - 1 ~ 10 단계 						
제품 인증 내역	인증 없음						
무상 A/S 기간	1년 무상 (소비자 과실 시 유상)						



DIBK261S 설치시 가이드(GUIDE)

DIBK 매립타공 치수 (단위:mm)

가로 (세로보강대 권장)	세로

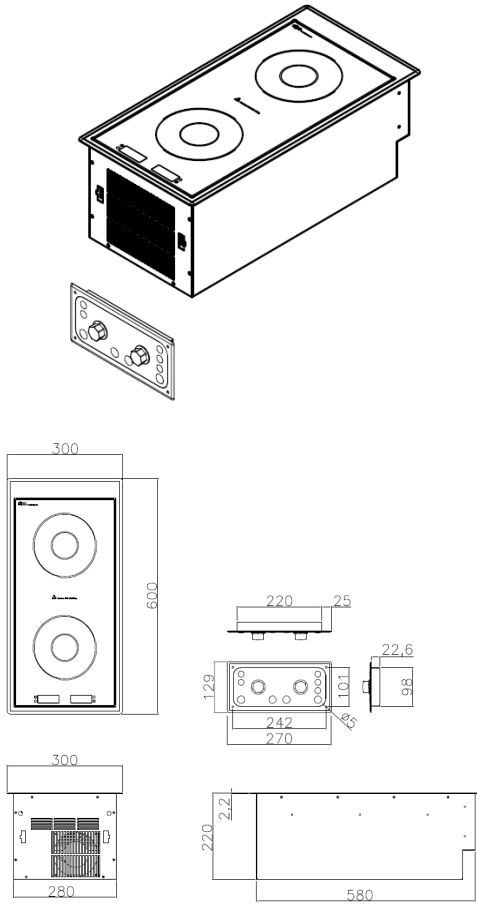
* CASE 내부 전/후로 가로지르는 보강대 권장

- 220 V 단상(접지별도)
- 단상 30A이상급 차단기 사용할 것
- CABLE : 400V 이상 2Pin 사용 : 4∅이상

< 전원 연결 시 >

DIBK235S

DESCRIPTION (제품 사양)															
MODEL	DIBK235S														
전원	220V, 50/60Hz, 1PH(단상) 전원연결방식 차단기 직결방식														
최대소비전력(P)	7000 W 최대소비전류량(A) 30 A														
열량환산(kcal) - 1시간단위	6048 Kcal/h														
보온 단계	H1 ~ H7 단계 (7개 단계) 화력 단계 1 ~ 10 단계 (10개 단계)														
보온 단계별 소비전력(P)	<table border="1"> <tr> <th>H1</th> <th>H2</th> <th>H3</th> <th>H4</th> <th>H5</th> <th>H6</th> <th>H7</th> </tr> <tr> <td>40W</td> <td>60W</td> <td>100W</td> <td>130W</td> <td>170W</td> <td>240W</td> <td>350W</td> </tr> </table> 1구당 기준	H1	H2	H3	H4	H5	H6	H7	40W	60W	100W	130W	170W	240W	350W
H1	H2	H3	H4	H5	H6	H7									
40W	60W	100W	130W	170W	240W	350W									
제품크기	300 X 600 X 220 (mm) 제품중량 약 21 Kg														
Control 형태	버튼/다이얼 방식 / 분리형 제품형태 Built-In Type / 세로 2구형														
용기인식 제한지름 (2구 공방)	최소 : Ø130mm 사용가능한 최대무게 60 Kg 최대 : Ø240mm														
제품 기능	<ul style="list-style-type: none"> ■ 안전기능 <ul style="list-style-type: none"> - 용기유무 구별기능 : Error "00" 표시 (No Vessel) - 과전류 방지기능 : Error "E1" 표시 - 과전압 유입방지 기능 : Error "E2" 표시 (265V 이상) - 저전압 유입방지 기능 : Error "E3" 표시 (180V 이하) - 제품 과열연상 방지 기능 : Error "E4" 표시 (IGBT Heat Sink 85°C이상) - 제품 상판과열 방지기능(빈 용기과열 등) : Error "E6" 표시 (상판온도 260°C이상) - 전원 불안정상태 감지기능 : Error "E7" 표시 - PCB결함 감지 기능 : Error "E8" 표시 - Working Coil 파손 감지 기능 : Error "E9" 표시 ■ Timer 기능 <ul style="list-style-type: none"> - 0초 ~ 720분(12시간) 범위 내에서 타이머 설정가능 ■ 보온 기능 <ul style="list-style-type: none"> - H1 ~ H7단계 설정 가능 ■ 일반 가열 기능 <ul style="list-style-type: none"> - 1 ~ 10 단계 														
제품 인증 내역	인증 없음														
무상 A/S 기간	1년 무상 (소비자 과실 시 유상)														



DIBK235S 설치시 가이드(GUIDE)

DIBK 매립타공 치수 (단위:mm)	
가로 (세로보강대 권장)	세로
<p>* CASE 내부 전/후로 가로지르는 보강대 권장</p>	

- 220 V 단상(접지별도)

- 단상 50A이상급 차단기 사용할 것

- CABLE : 400V 이상 2Pin 사용 : 4Ø이상

< 전원 연결 시 >