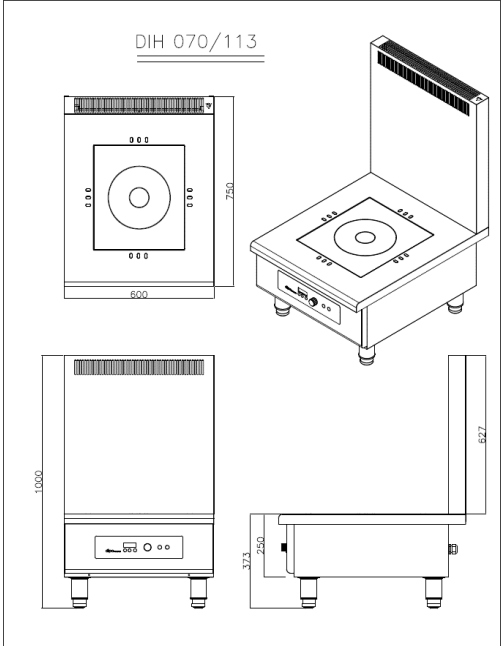


DIH070

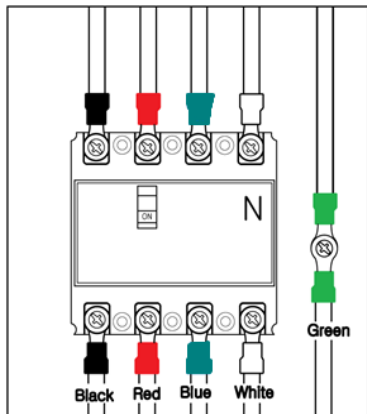
DESCRIPTION (제품 사양)



MODEL		DIH070					
전원	380V, 50/60Hz, 3PH+N	전원연결방식	차단기 직결방식				
최대소비전력(P)	7000 W	최대소비전류량(A)	11.5 A				
보온 단계	H1 ~ H7 단계 (7개 단계)	화력 단계	1 ~ 10 단계 (10개 단계)				
열량환산(Kcal) - 1시간단위	6048 Kcal/h						
보온 단계별 소비전력(P)	H1	H2	H3	H4	H5	H6	H7
	160W	260W	410W	570W	730W	1020W	1490W
제품크기	600 X 750 X 373 (mm) - Back판 : 627 mm		제품중량	약 41 Kg			
Control 형태	버튼/다이얼 방식		제품형태	Free Standing			
용기인식 제한지름	최소 : ∅170mm 최대 : ∅480mm		사용가능한 최대무게	100 Kg			
제품 기능	안전기능 - 용기유무 구별기능 : Error "00" 표시 (No Vessel) - 과전류 방지기능 : Error "E1" 표시 - 과전압 유입방지 기능 : Error "E2" 표시 (420V 이상) - 저전압 유입방지 기능 : Error "E3" 표시 (340V 이하) - 제품 과열현상 방지 기능 : Error "E4" 표시 (IGBT Heat Sink 85℃이상) - 온도제어센서 유무 및 고장감지 : Error "E5" 표시 (온도모드 사용시 적용) - 제품 상판과열 방지기능(빈 용기과열 등) : Error "E6" 표시 (상판온도 260℃이상) - 전원 불안정상태 감지기능 : Error "E7" 표시 - PCB결함 감지 기능 : Error "E8" 표시 - Working Coil 파손 감지 기능 : Error "E9" 표시						
	Timer 기능 - 0초 ~ 720분(12시간) 범위 내에서 타이머 설정가능						
	온도 모드 기능 - 온도정밀제어 / 40℃ ~ 200℃범위(5℃단위) 내에서 온도설정가능 / 오차를 ±5%이내						
	보온 기능 - H1 ~ H7단계						
	일반 가열 기능 - 1 ~ 10단계						
	제품 인증 내역						
	없음						
	무상 A/S 기간						
	1년 무상 (소비자 과실 시 유상)						

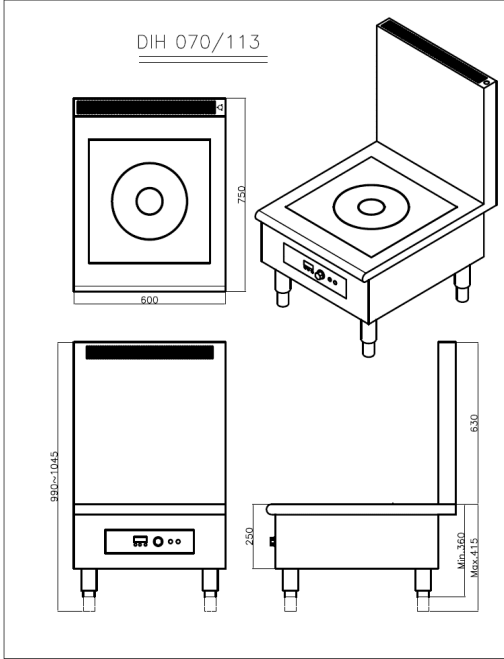
DIH070 Model 설치시 가이드(GUIDE)

전기 전원 설치



- ▶ 전기 사양 : 380V 3상+N
- ▶ 차단기 사양 : 20A 이상급
- ▶ 케이블 사양 : 600V, ∅6 이상, 4선식 사용

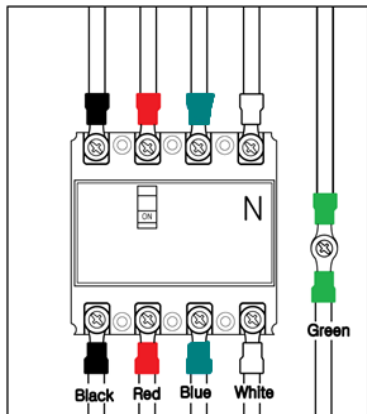
DIH113



DESCRIPTION (제품 사양)															
MODEL	DIH113														
전원	380V, 50/60Hz, 3PH+N 전원연결방식 차단기 직결방식														
최대소비전력(P)	11000 W 최대소비전류량(A) 16 A														
보온 단계	H1 ~ H7 단계 (7개 단계) 화력 단계 1 ~ 10 단계 (10개 단계)														
열량환산(Kcal) - 1시간단위	9504 Kcal/h														
보온 단계별 소비전력(P)	<table border="1"> <thead> <tr> <th>H1</th> <th>H2</th> <th>H3</th> <th>H4</th> <th>H5</th> <th>H6</th> <th>H7</th> </tr> </thead> <tbody> <tr> <td>160W</td> <td>260W</td> <td>410W</td> <td>570W</td> <td>730W</td> <td>1020W</td> <td>1490W</td> </tr> </tbody> </table>	H1	H2	H3	H4	H5	H6	H7	160W	260W	410W	570W	730W	1020W	1490W
H1	H2	H3	H4	H5	H6	H7									
160W	260W	410W	570W	730W	1020W	1490W									
제품크기	600 X 750 X 370 (mm) - Back판 : 630 mm 제품중량 약 41 Kg														
Control 형태	버튼/다이얼 방식 제품형태 Free Standing														
용기인식 제한지름	최소 : ∅170mm 최대 : ∅480mm 사용가능한 최대무게 100 Kg														
제품 기능	<ul style="list-style-type: none"> ■ 안전기능 <ul style="list-style-type: none"> - 용기유무 구별기능 : Error "00" 표시 (No Vessel) - 과전류 방지기능 : Error "E1" 표시 - 과전압 유입방지 기능 : Error "E2" 표시 (420V 이상) - 저전압 유입방지 기능 : Error "E3" 표시 (340V 이하) - 제품 과열현상 방지 기능 : Error "E4" 표시 (IGBT Heat Sink 85℃이상) - 온도제어센서 유무 및 고장감지 : Error "E5" 표시 (온도모드 사용시 적용) - 제품 상판과열 방지기능(빈 용기과열 등) : Error "E6" 표시 (상판온도 260℃이상) - 전원 불안정상태 감지기능 : Error "E7" 표시 - PCB결함 감지 기능 : Error "E8" 표시 - Working Coil 파손 감지 기능 : Error "E9" 표시 ■ Timer 기능 <ul style="list-style-type: none"> - 0초 ~ 720분(12시간) 범위 내에서 타이머 설정가능 ■ 온도 모드 기능 <ul style="list-style-type: none"> - 온도정밀제어 / 40℃ ~ 200℃범위(5℃단위) 내에서 온도설정가능 / 오차를 ±5%이내 ■ 보온 기능 <ul style="list-style-type: none"> - H1 ~ H7단계 ■ 일반 가열 기능 <ul style="list-style-type: none"> - 1 ~ 10단계 														
제품 인증 내역	없음														
무상 A/S 기간	1년 무상 (소비자 과실 시 유상)														

DIH113 Model 설치시 가이드(GUIDE)

전기 전원 설치



- ▶ 전기 사양 : 380V 3상+N
- ▶ 차단기 사양 : 20A 이상급
- ▶ 케이블 사양 : 600V, ∅6 이상, 4선식 사용