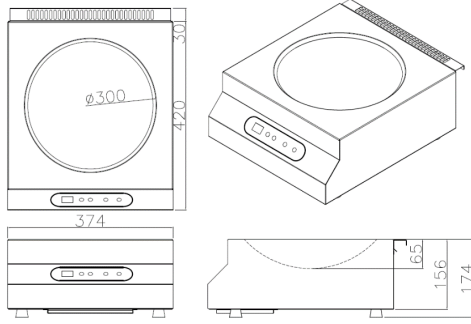


DPCW35



DESCRIPTION (제품 사양)	
MODEL	DPCW35
전원	220V, 50/60Hz, 1PH(단상) <b>전원연결방식</b> 전원 플러그
최대소비전력(P)	3500 W <b>최대소비전류량(A)</b> 15 A
열량환산(kcal) - 1시간단위	3024 Kcal/h
보온 단계	H1 ~ H7 단계 (7개 단계) <b>화력 단계</b> 1 ~ 10 단계 (10개 단계)
보온 단계별 소비전력(P)	H1 H2 H3 H4 H5 H6 H7
	40W 60W 100W 130W 170W 240W 350W
제품크기	374 X 450 X 174 (mm) <b>제품중량</b> 약 9 Kg
Control 형태	버튼 방식 <b>제품형태</b> Portable
Burner 크기	∅300 mm <b>유리(Burner) R값</b> R 205
최적 용기사이즈	외 전용팬 - ∅360 mm <b>Burner 깊이</b> 65 mm
제품 기능	<b>안전기능</b> - 용기유무 구별기능 : Error "00" 표시 (No Vessel) - 과전류 방지기능 : Error "E1" 표시 - 과전압 유입방지 기능 : Error "E2" 표시 ( 265V 이상 ) - 저전압 유입방지 기능 : Error "E3" 표시 ( 180V 이하 ) - 제품 과열현상 방지 기능 : Error "E4" 표시 ( IGBT Heat Sink 85°C이상 ) - 제품 상판과열 방지기능(빈 용기과열 등) : Error "E6" 표시 ( 상판온도 260°C이상 ) - 전원 불안정상태 감지기능 : Error "E7" 표시 - PCB결함 감지 기능 : Error "E8" 표시 - Working Coil 파손 감지 기능 : Error "E9" 표시
	<b>보온 기능</b> - H1 ~ H7단계 설정 가능
	<b>일반 가열 기능</b> - 1 ~ 10 단계
제품 인증 내역	인증 없음
무상 A/S 기간	1년 무상 ( 소비자 과실 시 유상 )

DPCW35 Model 설치시 가이드(GUIDE)

DIHW070

DESCRIPTION (제품 사양)

	MODEL		DIHW070	
	전원	380V, 50/60Hz, 3PH+N	전원연결방식	차단기 직결방식
	최대소비전력(P)	7000 W	최대소비전류량(A)	11.5 A
	열량생산(kcal) - 1시간단위	6048 Kcal/h		
	화력 단계	1 ~ 8 단계 (8개 단계)		
	제품크기	650 X 800 X 1170 (mm)	제품중량	약 53 Kg
	Control 형태	버튼/다이얼 방식	제품형태	Free-Standing
	Burner 크기	∅370 mm	유리(Burner) R값	R 259
	최적 용기사이즈	외 전용팬 - ∅420 mm	Burner 깊이	102 mm
	제품 기능	<ul style="list-style-type: none"> <li>▣ 안전기능</li> <li>- 용기유무 구별기능 : Error "0" 표시 (No Vessel)</li> <li>- 과전류 방지기능 : Error "1" 표시</li> <li>- 과전압 유입방지 기능 : Error "2" 표시 ( 265V 이상 )</li> <li>- 저전압 유입방지 기능 : Error "3" 표시 ( 180V 이하 )</li> <li>- 제품 과열현상 방지 기능 : Error "4" 표시 ( IGBT Heat Sink 85℃이상 )</li> <li>- 제품 상판과열 방지기능(빈 용기과열 등) : Error "6" 표시 ( 상판온도 260℃이상 )</li> <li>- 전원 불안정상태 감지기능 : Error "7" 표시</li> <li>- PCB결함 감지 기능 : Error "8" 표시</li> <li>- Working Coil 파손 감지 기능 : Error "9" 표시</li> <li>▣ 일반 가열 기능</li> <li>- 1 ~ 8 단계</li> </ul>		
제품 인증 내역	인증 없음			
무상 A/S 기간	1년 무상 ( 소비자 과실 시 유상 )			

DIHW070 Model 설치시 가이드(GUIDE)

DIHW113

DESCRIPTION (제품 사양)

	MODEL		DIHW113	
	전원	380V, 50/60Hz, 3PH+N	전원연결방식	차단기 직결방식
	최대소비전력(P)	11000 W	최대소비전류량(A)	16 A
	열량생산(kcal) - 1시간단위	9504 Kcal/h		
	화력 단계	1 ~ 9 단계 (9개 단계)		
	제품크기	650 X 800 X 1170 (mm)	제품중량	약 53 Kg
	Control 형태	버튼/다이얼 방식	제품형태	Free-Standing
	Burner 크기	∅370 mm	유리(Burner) R값	R 259
	최적 용기사이즈	외 전용팬 - ∅420 mm	Burner 깊이	102 mm
	제품 기능	□ 안전기능 - 용기유무 구별기능 : Error "0" 표시 (No Vessel) - 과전류 방지기능 : Error "1" 표시 - 과전압 유입방지 기능 : Error "2" 표시 ( 265V 이상 ) - 저전압 유입방지 기능 : Error "3" 표시 ( 180V 이하 ) - 제품 과열현상 방지 기능 : Error "4" 표시 ( IGBT Heat Sink 85°C이상 ) - 제품 상판과열 방지기능(빈 용기과열 등) : Error "6" 표시 ( 상판온도 260°C이상 ) - 전원 불안정상태 감지기능 : Error "7" 표시 - PCB결함 감지 기능 : Error "8" 표시 - Working Coil 파손 감지 기능 : Error "9" 표시 □ 일반 가열 기능 - 1 ~ 9 단계		
제품 인증 내역	인증 없음			
무상 A/S 기간	1년 무상 ( 소비자 과실 시 유상 )			

DIHW070 Model 설치시 가이드(GUIDE)