

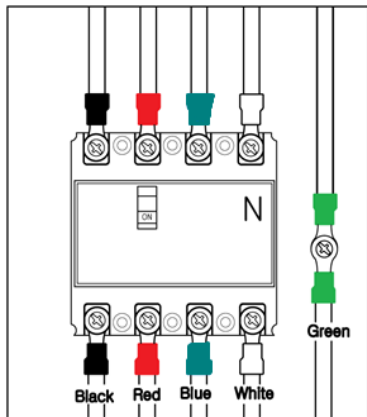
DIHF070

DESCRIPTION (제품 사양)

	MODEL		DIHF070	
	전원	380V, 50/60Hz, 3PH+N	전원연결방식	차단기 직결방식
	최대소비전력(P)	7000 W	최대소비전류량(A)	11.5 A
	열량환산(kcal) - 1시간단위	6048 Kcal/h		
	제품크기	450 X 600 X 1000 (mm)	제품중량	약 47 Kg
	Control 형태	버튼 방식	제품형태	Free-Standing
	유조사이즈	350 X 360 X 240 (mm)	사용 기밀양	17 L
	제어방식	기름온도센서 제어방식	온도범위	40 ~ 180℃ 설정가능 (5℃ 또는 10℃단위)
	가열방식	인덕션 측면가열 방식		
	제품 기능	<ul style="list-style-type: none"> ■ 안전기능 <ul style="list-style-type: none"> - 과전류 방지기능 : Error "E1" 표시 - 과전압 유입방지 기능 : Error "E2" 표시 (265V 이상) - 저전압 유입방지 기능 : Error "E3" 표시 (180V 이하) - 제품 과열연상 방지 기능 : Error "E4" 표시 (IGBT Heat Sink 85°C이상) - 온도제어센서 유무 및 고장감지 : Error "E5" 표시 - 전원 불안정상태 감지기능 : Error "E7" 표시 - PCB결합 감지 기능 : Error "E8" 표시 - Working Coil 파손 감지 기능 : Error "E9" 표시 ■ 온도모드 기능 <ul style="list-style-type: none"> - 40~180℃(5℃ 또는 10℃ 단위설정) 내에서 온도 설정 가능 / 오차율 ±2% 이내 ■ Timer 기능 <ul style="list-style-type: none"> - 0초 ~ 720분(12시간) 범위 내에서 타이머 설정가능 		
제품 인증 내역	인증 없음			
무상 A/S 기간	1년 무상 (소머사 과실 시 유상)			

DIHF070 Model 설치시 가이드(GUIDE)

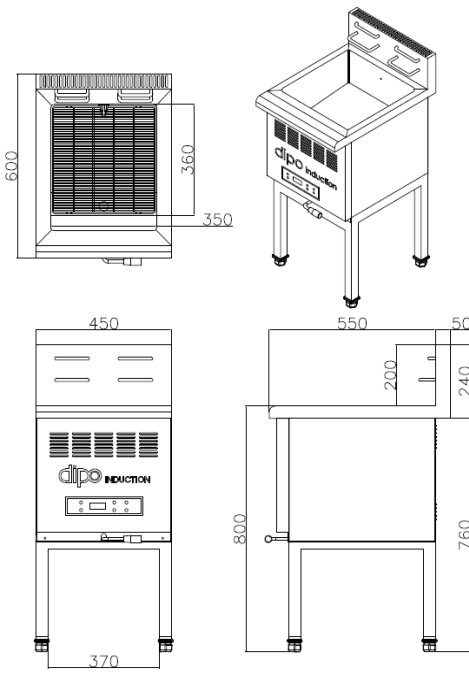
전기 전원 설치



- ▶ 전기 사양 : 380V 3상+N
- ▶ 차단기 사양 : 20A 이상급
- ▶ 케이블 사양 : 600V, ∅6 이상, 4선식 사용

DIHF113

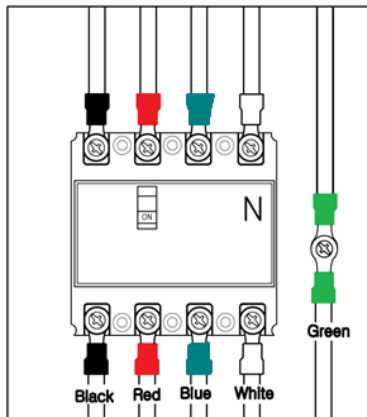
DESCRIPTION (제품 사양)



MODEL		DIHF113	
전원	380V, 50/60Hz, 3PH+N	전원연결방식	차단기 직결방식
최대소비전력(P)	11000 W	최대소비전류량(A)	16 A
열량환산(kcal) - 1시간단위	9504 Kcal/h		
제품크기	450 X 600 X 1000 (mm)	제품중량	약 47 Kg
Control 형태	버튼 방식	제품형태	Free-Standing
유조사이즈	350 X 360 X 240 (mm)	사용 기름양	17 L
제어방식	기름온도센서 제어방식	온도범위	40 ~ 180℃ 설정가능 (5℃ 또는 10℃단위)
가열방식	인덕션 측면가열 방식		
제품 기능	안전기능 - 과전류 방지기능 : Error "E1" 표시 - 과전압 유입방지 기능 : Error "E2" 표시 (265V 이상) - 저전압 유입방지 기능 : Error "E3" 표시 (180V 이하) - 제품 과열연상 방지 기능 : Error "E4" 표시 (IGBT Heat Sink 85°C이상) - 온도제어센서 유무 및 고장감지 : Error "E5" 표시 - 전원 불안정상태 감지기능 : Error "E7" 표시 - PCB결합 감지 기능 : Error "E8" 표시 - Working Coil 파손 감지 기능 : Error "E9" 표시		
	온도모드 기능 - 40-180℃(5℃ 또는 10℃ 단위설정) 내에서 온도 설정 가능 / 오차율 ±2% 이내		
	Timer 기능 - 0초 ~ 720분(12시간) 범위 내에서 타이머 설정가능		
	인증 없음		
제품 인증 내역	인증 없음		
무상 A/S 기간	1년 무상 (소머사 과실 시 유상)		

DIHF113 Model 설치시 가이드(GUIDE)

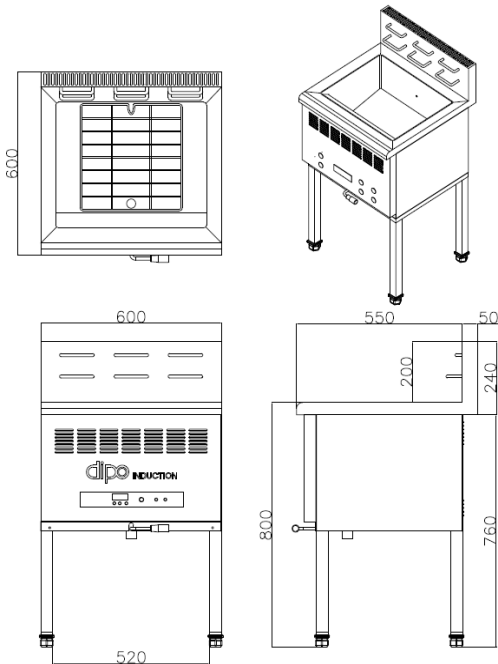
전기 전원 설치



- ▶ 전기 사양 : 380V 3상+N
- ▶ 차단기 사양 : 20A 이상급
- ▶ 케이블 사양 : 600V, Ø6 이상, 4선식 사용

DIHF113B

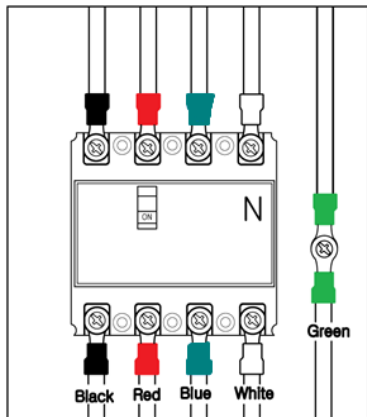
DESCRIPTION (제품 사양)



MODEL		DIHF113B	
전원	380V, 50/60Hz, 3PH+N	전원연결방식	차단기 직결방식
최대소비전력(P)	11000 W	최대소비전류량(A)	16 A
열량환산(kcal) - 1시간단위	9504 Kcal/h		
제품크기	600 X 600 X 1000 (mm)	제품중량	약 53 Kg
Control 형태	버튼 방식	제품형태	Free-Standing
유조사이즈	350 X 360 X 260 (mm)	사용 기용량	23 L
제어방식	기름온도센서 제어방식	온도범위	40 ~ 180℃ 설정가능 (5℃ 또는 10℃단위)
가열방식	인덕션 측면가열 방식		
제품 기능	안전기능 - 과전류 방지기능 : Error "E1" 표시 - 과전압 유입방지 기능 : Error "E2" 표시 (265V 이상) - 저전압 유입방지 기능 : Error "E3" 표시 (180V 이하) - 제품 과열연상 방지 기능 : Error "E4" 표시 (IGBT Heat Sink 85°C이상) - 온도제어센서 유무 및 고장감지 : Error "E5" 표시 - 전원 불안정상태 감지기능 : Error "E7" 표시 - PCB결함 감지 기능 : Error "E8" 표시 - Working Coil 파손 감지 기능 : Error "E9" 표시		
	온도모드 기능 - 40-180℃(5℃ 또는 10℃ 단위설정) 내에서 온도 설정 가능 / 오차율 ±2% 이내		
	Timer 기능 - 0초 ~ 720분(12시간) 범위 내에서 타이머 설정가능		
	제품 인증 내역 인증 없음		
무상 A/S 기간	1년 무상 (소머사 과실 시 유상)		

DIHF113B Model 설치시 가이드(GUIDE)

전기 전원 설치



- ▶ 전기 사양 : 380V 3상+N
- ▶ 차단기 사양 : 20A 이상급
- ▶ 케이블 사양 : 600V, ∅6 이상, 4선식 사용