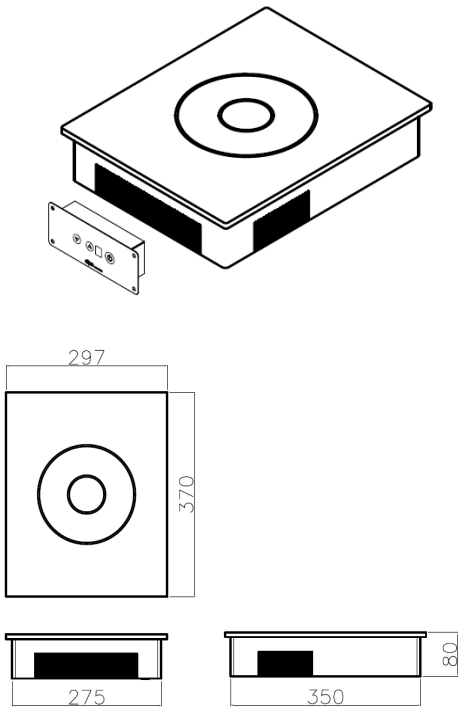
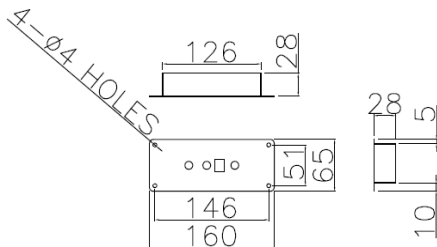


BKUW

DESCRIPTION (제품 사양)	
MODEL	BKUW
전원	220V, 50/60Hz, 1PH(단상) 전원연결방식 전원 플러그
최소소비전력(P)	400 W 최소소비전류량(A) 2 A
열량환산(kcal) - 1시간단위	345.6 Kcal/h 단 계 7 단계 (Only Warming)
단계별 온도내역	1 2 3 4 5 6 7
	35℃ 40℃ 50℃ 60℃ 70℃ 80℃ 90℃
제품크기	297 X 370 X 80 (mm) 제품중량 약 4 Kg
Control 형태	버튼방식 / 분리형 제품형태 Built-In Type
제품특징	<input type="checkbox"/> Warming(보온용) 전용 모델 <input type="checkbox"/> Under Range 전용 모델 (Table에 탁공을 내지 않고 아래에 설치하여 조리함)
용기인식 제한지름	사용가능한 최대무게
제품 기능	<input type="checkbox"/> 안전기능 - 용기유무 구별기능 : Error "U" 표시 (No Vessel) - 과전류 방지기능 : Error "1" 표시 - 과전압 유입방지 기능 : Error "2" 표시 (265V 이상) - 저전압 유입방지 기능 : Error "3" 표시 (180V 이하) - 제품 과열현상 방지 기능 : Error "4" 표시 (IGBT Heat Sink 85°C이상) - 전원 불안정상태 감지기능 : Error "7" 표시 - PCB결함 감지 기능 : Error "8" 표시 - Working Coil 파손 감지 기능 : Error "9" 표시
	<input type="checkbox"/> 언더 랭지(Under Range) - 상판 위, 3cm(최대4.5cm)까지 용기의 인식 가능함.
	<input type="checkbox"/> 보온 기능 (워머 전용 제품) - 1 ~ 7단계 설정 가능
제품 인증 내역	인증 없음
무상 A/S 기간	1년 무상 (소비자 과실 시 유상)



BKUW Model 설치시 가이드(GUIDE)



< Controller 설치시 수치 >

※ BKUW 제품 설치가이드는 사전에 이미 영업부에 제공한 도면 참조 바람