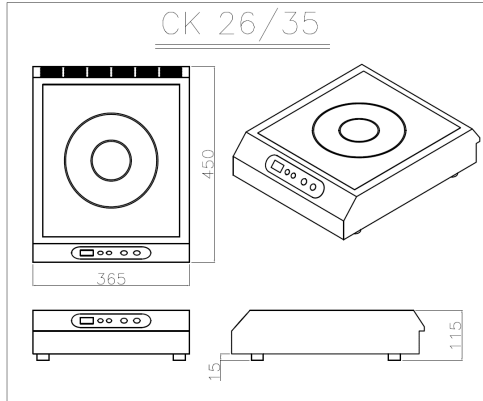


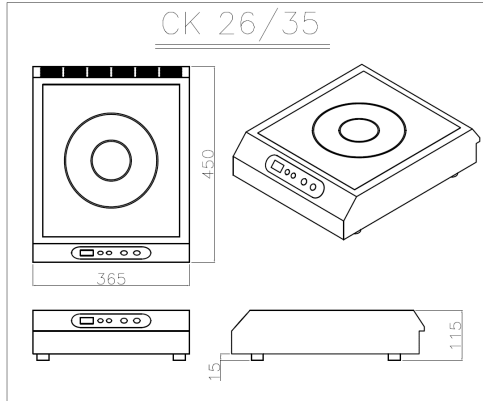
CK26



DESCRIPTION (제품 사양)								
MODEL	CK26							
전원	220V, 50/60Hz, 1PH(단상)		전원연결방식		전원 플러그			
최소소비전력(P)	2600 W		최소소비전류량(A)		12 A			
보온 단계	H1 ~ H7 단계 (7개 단계)		확력 단계		1 ~ 10 단계 (10개 단계)			
열량관산(Kcal) - 1시간단위	2246.4 Kcal/h							
단계별 온도내역	H1	H2	H3	H4	H5	H6	H7	▶ 물의 양 1L ▶ 용기종류 ▶ 저피더쉬 기준 ▶ 별도의 조리온도 제어를 위한 온도센서 없음
	35℃	40℃	50℃	60℃	70℃	80℃	90℃	
제품크기	365 X 450 X 115 (mm)			제품중량		약 7 Kg		
Control 형태	버튼 방식			제품형태		Portable		
용기인식 제한지름	최소 : ∅130mm 최대 : ∅300mm		사용가능한 최대무게		30 Kg			
제품 기능	■ 안전기능 - 용기유무 구별기능 : Error "00" 표시 (No Vessel) - 과전류 방지기능 : Error "E1" 표시 - 과전압 유입방지 기능 : Error "E2" 표시 ( 265V 이상 ) - 저전압 유입방지 기능 : Error "E3" 표시 ( 180V 이하 ) - 제품 과열현상 방지 기능 : Error "E4" 표시 ( IGBT Heat Sink 85℃이상 ) - 제품 상판과열 방지기능(빈 용기과열 등) : Error "E6" 표시 ( 상판온도 260℃이상 ) - 전원 불안정상태 감지기능 : Error "E7" 표시 - PCB결함 감지 기능 : Error "E8" 표시 - Working Coil 픽손 감지 기능 : Error "E9" 표시							
	■ 보온 기능 - H1 ~ H7단계							
	■ 일반 가열 기능 - 1 ~ 10단계							
	인종 없음							
제품 인증 내역	인종 없음							
무상 A/S 기간	1년 무상 ( 소비자 과실 시 유상 )							

CK Model 설치시 가이드(GUIDE)

CK35



DESCRIPTION (제품 사양)								
MODEL	CK35							
전원	220V, 50/60Hz, 1PH(단상)		전원연결방식		전원 플러그			
최소소비전력(P)	3500 W		최소소비전류량(A)		15 A			
보온 단계	H1 ~ H7 단계 (7개 단계)		화력 단계		1 ~ 10 단계 (10개 단계)			
열량생산(Kcal) - 1시간단위	3024 Kcal/h							
단계별 온도내역	H1	H2	H3	H4	H5	H6	H7	▶ 물의 양 1L ▶ 용기종류 ▶ 저피더쉬 기준 ▶ 별도의 조리온도 제어를 위한 온도센서 없음
	35℃	40℃	50℃	60℃	70℃	80℃	90℃	
제품크기	365 X 450 X 115 (mm)			제품중량		약 7 Kg		
Control 형태	버튼 방식			제품형태		Portable		
용기인식 제한지름	최소 : ∅125mm 최대 : ∅300mm		사용가능한 최대무게		30 Kg			
제품 기능	□ 안전기능 - 용기유무 구별기능 : Error "00" 표시 (No Vessel) - 과전류 방지기능 : Error "E1" 표시 - 과전압 유입방지 기능 : Error "E2" 표시 ( 265V 이상 ) - 저전압 유입방지 기능 : Error "E3" 표시 ( 180V 이하 ) - 제품 과열현상 방지 기능 : Error "E4" 표시 ( IGBT Heat Sink 85℃이상 ) - 제품 상판과열 방지기능(빈 용기과열 등) : Error "E6" 표시 ( 상판온도 260℃이상 ) - 전원 불안정상태 감지기능 : Error "E7" 표시 - PCB결함 감지 기능 : Error "E8" 표시 - Working Coil 픽손 감지 기능 : Error "E9" 표시							
	□ 보온 기능 - H1 ~ H7단계							
	□ 일반 가열 기능 - 1 ~ 10단계							
	□ 제품 인증 내역 인증 없음							
무상 A/S 기간	1년 무상 ( 소비자 과실 시 유상 )							

CK Model 설치시 가이드(GUIDE)