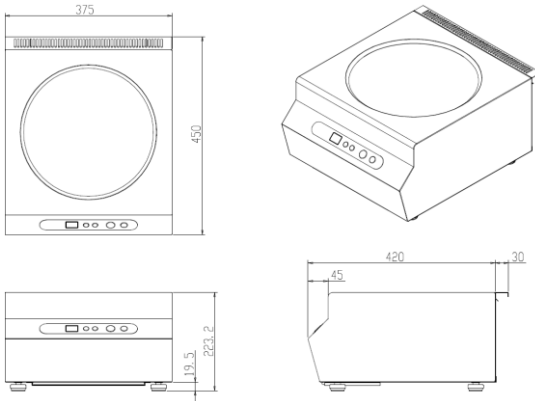


DPCW26



제 품 사 양

전원	DPCW26	220V, 60Hz, 1PH	최대 소비 전력 (W)	DPCW26	2300 W (실출력 : 2100 W)		
	DPCW26-A	208~240V, 50/60Hz, 1PH		DPCW26-A			
	DPCW26-E	220~240V, 50/60Hz, 1PH		DPCW26-E			
	DPCW26-CE1	220~240V, 60Hz, 1PH		DPCW26-CE1			
	DPCW26-J	200V, 50/60Hz, 1PH		DPCW26-J			
전원연결방식	전원플러그		최소소비전류량(A)	10 A			
열량환산(Kcal/h) - 1시간 단위	1987.2 Kcal/h						
보온 단계	H1 ~ H7 단계 (7개 단계)		화력 단계	1 ~ 10 단계 (10개 단계)			
보온단계별 시간당 소비전력(Wh)	H1	H2	H3	H4	H5	H6	H7
	40Wh	60Wh	100Wh	130Wh	170Wh	240Wh	350Wh
제품크기	375 X 450 X 223 (mm)			제품무게	약 12 Kg		
Control 형태	버튼 방식		제품형태	Counter Top			
Burner 크기	Ø300mm		유리(Burner) R값	R205			
최적 용기사이즈	웍 전용팬 - Ø360mm		Burner 깊이	65 mm			
제품기능	■ 안전기능 - 용기유무 구별기능 : Error "00" 표시 (No Vessel) - 과전류 방지기능 : Error "E1" 표시 - 과전압 유입방지 기능 : Error "E2" 표시 (265V 이상) - 저전압 유입방지 기능 : Error "E3" 표시 (180V 이하) - 제품 과열현상 방지 기능 : Error "E4" 표시 (IGBT Heat Sink 85°C이상) - 전원 불안정상태 감지기능 : Error "E7" 표시 - PCB결함 감지 기능 : Error "E8" 표시 - Working Coil 파손 감지 기능 : Error "E9" 표시						
	■ 보온 기능 - H1 ~ H7 단계						
	■ 일반 가열 기능 - 1 ~ 10 단계						
	인증 없음						
제품인증내역	인증 없음						
무상 A/S 기간	1년 무상(소비자 과실시 유상)						

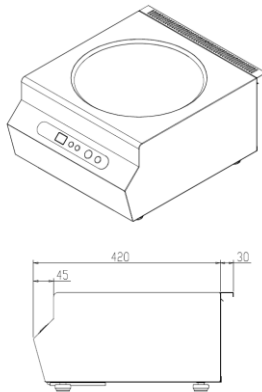
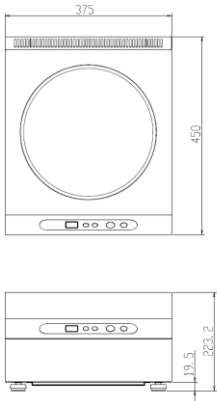
공장(본사) : 우)12202 / 경기도 남양주시 와부읍 고래산로 209 / Tel : 02-444-5895 / FAX : 031-793-5862

서울영업소 : 우)04969 / 서울시 광진구 아차산78길 75(광장동, 현대골드텔2차 지하1층) / Tel : 02-444-5895 / AS : 02-444-5094 / FAX : 070-4694-5412, 02-2178-9680

DIPO INDUCTION RANGE / www.dipoele.com

COPYRIGHT©2010 DIPO INDUCTION CO., LTD ALL RIGHTS RESERVED.

DPCW35



제 품 사 양

전원	DPCW35	220V, 60Hz, 1PH	최대 소비 전력 (W)	DPCW35	2800 W (실출력 : 2600 W)		
	DPCW35-A	208~240V, 50/60Hz, 1PH		DPCW35-A			
	DPCW35-E	220~240V, 50/60Hz, 1PH		DPCW35-E			
	DPCW35-CE1	220~240V, 60Hz, 1PH		DPCW35-CE1			
	DPCW35-J	200V, 50/60Hz, 1PH		DPCW35-J			
전원연결방식	전원플러그		최소소비전류량(A)	12 A			
열량환산(Kcal/h) - 1시간 단위	2419.2 Kcal/h						
보온 단계	H1 ~ H7 단계 (7개 단계)		화력 단계	1 ~ 10 단계 (10개 단계)			
보온단계별 시간당 소비전력(Wh)	H1	H2	H3	H4	H5	H6	H7
	40Wh	60Wh	100Wh	130Wh	170Wh	240Wh	350Wh
제품크기	375 X 450 X 223 (mm)			제품 무게	약 12 Kg		
Control 형태	버튼 방식			제품 형태	Counter Top		
Burner 크기	Ø300mm			유리(Burner) R값	R205		
최적 용기사이즈	웍 전용팬 - Ø360mm			Burner 깊이	65 mm		
제품기능	<ul style="list-style-type: none"> ■ 안전기능 <ul style="list-style-type: none"> - 용기유무 구별기능 : Error "00" 표시 (No Vessel) - 과전류 방지기능 : Error "E1" 표시 - 과전압 유입방지 기능 : Error "E2" 표시 (265V 이상) - 저전압 유입방지 기능 : Error "E3" 표시 (180V 이하) - 제품 과열현상 방지 기능 : Error "E4" 표시 (IGBT Heat Sink 85°C이상) - 전원 불안정상태 감지기능 : Error "E7" 표시 - PCB결함 감지 기능 : Error "E8" 표시 - Working Coil 파손 감지 기능 : Error "E9" 표시 ■ 보온 기능 <ul style="list-style-type: none"> - H1 ~ H7 단계 ■ 일반 가열 기능 <ul style="list-style-type: none"> - 1 ~ 10 단계 						
	제품인증내역	인증 없음					
	무상 A/S 기간	1년 무상(소비자 과실시 유상)					

공장(본사) : 우)12202 / 경기도 남양주시 와부읍 고래산로 209 / Tel : 02-444-5895 / FAX : 031-793-5862

서울영업소 : 우)04969 / 서울시 광진구 아차산78길 75(광장동, 현대골드텔2차 지하1층) / Tel : 02-444-5895 / AS : 02-444-5094 / FAX : 070-4694-5412, 02-2178-9680

DIPO INDUCTION RANGE / www.dipoele.com

COPYRIGHT©2010 DIPO INDUCTION CO., LTD ALL RIGHTS RESERVED.