

## DIHK223K2

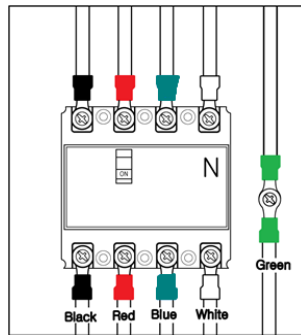


### 제 품 사 양

전원	DIHK223K2	380V, 60Hz, 3PH+N	최대소비 전력(W)	DIHK223K2	21000 W
전원연결방식	차단기 직결방식		최대소비전류량(A)	31 A	
열량환산(Kcal/h) - 1시간 단위	18144 Kcal/h				
제 품 크 기	1737 X 1330 X 897 (mm) (뚜껑 : Ø1164mm)		제 품 무 게	?	
Control 형태	버튼/다이얼 방식		제 품 형 태	Free Standing	
가 열 방 식	분리가열 방식 (바닥/중간 : 각각 10.5kw)		용 기 용 량	250 L (500인분)	
가 열 단 계	1 ~ 8 단계 (총 8개 단계)		사 용 형 태	복합형 (국 / 튀김 / 볶음)	
용기회전방식	핸들 수동 방식				
제 품 기 능	<b>■ 안전기능</b> - 과전류 방지기능 : Error "E1" 표시 - 과전압 유입방지 기능 : Error "E2" 표시 ( 420V 이상 ) - 저전압 유입방지 기능 : Error "E3" 표시 ( 340V 이하 ) - 제품 과열현상 방지 기능 : Error "E4" 표시 ( IGBT Heat Sink 85°C이상 ) - 전원 불안정상태 감지기능 : Error "E7" 표시 - PCB결함 감지 기능 : Error "E8" 표시 - Working Coil 파손 감지 기능 : Error "E9" 표시				
	<b>■ 가열 화구수 조정 기능</b> - 바닥만 가열 또는 바닥 / 중간 모두 가열할지 선택 가능함.				
	<b>■ 빈 용기 가열 방지 기능</b> - 볶음/튀김 모드 사용시, 용기 온도를 감지하여 용기 바닥면의 손상이 가지 않도록 보호				
	<b>■ 복합형 모델</b> - 국 / 튀김 / 볶음 요리 모두 가능한 국솥제품				
	<b>제품인증내역</b> 인증 없음				
	<b>무상 A/S 기간</b> 1년 무상(소비자 과실시 유상)				

## DIHK223K2 에 대한 설치 가이드

### 전기 배선시 주의사항



- ▶ 전기사양 : 380V 3PH+N
- ▶ 차단기 사양 : 40A 이상급
- ▶ 케이블 사양 : 600/1000V, 6SQMM 이상,  
4선식 사용
- ▶ GND선(접지) 별도 - 6SQMM 이상

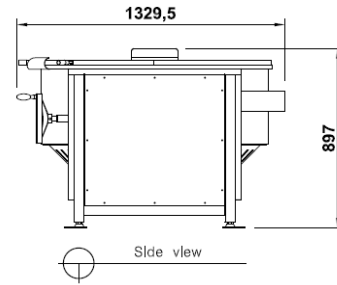
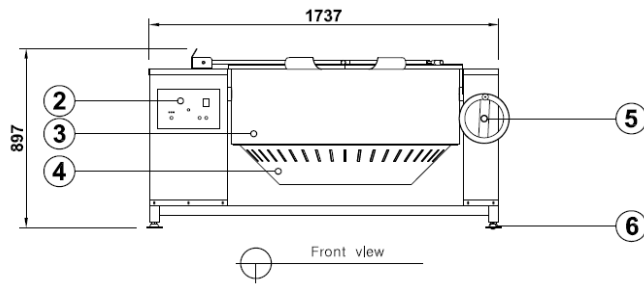
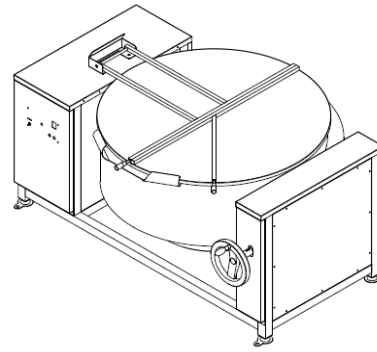
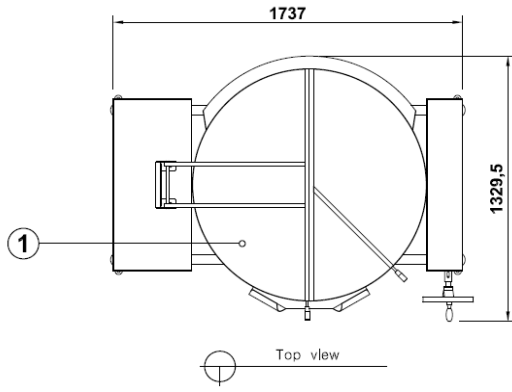
공장(본사) : 우)12202 / 경기도 남양주시 와부읍 고래산로 209 / Tel : 02-444-5895 / FAX : 031-793-5862

서울영업소 : 우)04969 / 서울시 광진구 아차산78길 75(광장동, 현대골든벨2차 지하1층) / Tel : 02-444-5895 / AS : 02-444-5094 / FAX : 070-4694-5412, 02-2178-9680

DIPO INDUCTION RANGE / www.dipoele.com

COPYRIGHT©2010 DIPO INDUCTION CO., LTD ALL RIGHTS RESERVED.

제품 개념도



공장(본사) : 우)12202 / 경기도 남양주시 와부읍 고래산로 209 / Tel : 02-444-5895 / FAX : 031-793-5862

서울영업소 : 우)04969 / 서울시 광진구 아차산78길 75(광장동, 현대골든벨2차 지하1층) / Tel : 02-444-5895 / AS : 02-444-5094 / FAX : 070-4694-5412, 02-2178-9680

DIPO INDUCTION RANGE / www.dipole.com

COPYRIGHT©2010 DIPO INDUCTION CO., LTD ALL RIGHTS RESERVED.

## DIHK333K3

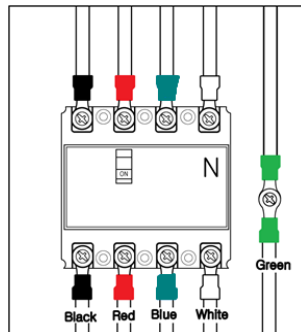


### 제 품 사 양

전원	DIHK333K3	380V, 60Hz, 3PH+N	최대소비 전력(W)	DIHK333K3	31000 W	
전원연결방식	차단기 직결방식		최대소비전류량(A)	45 A		
열량환산(Kcal/h) - 1시간 단위	26784 Kcal/h					
제 품 크 기	1737 X 1330 X 948 (mm) (뚜껑 : Ø1164mm)		제 품 무 게	?		
Control 형태	버튼/다이얼 방식		제 품 형 태	Free Standing		
가 열 방 식	분리가열 방식 (바닥/중간/위 : 각각 10.5kw)		용 기 용 량	350 L (700인분)		
가 열 단 계	1 ~ 8 단계 (총 8개 단계)		사 용 형 태	국출전용		
용기회전방식	핸들 수동 방식					
제 품 기 능	<b>■ 안전기능</b> - 과전류 방지기능 : Error "E1" 표시 - 과전압 유입방지 기능 : Error "E2" 표시 ( 420V 이상 ) - 저전압 유입방지 기능 : Error "E3" 표시 ( 340V 이하 ) - 제품 과열현상 방지 기능 : Error "E4" 표시 ( IGBT Heat Sink 85°C이상 ) - 전원 불안정상태 감지기능 : Error "E7" 표시 - PCB결함 감지 기능 : Error "E8" 표시 - Working Coil 파손 감지 기능 : Error "E9" 표시					
	<b>■ 가열 화구수 조정 기능</b> - [바닥만 가열] 또는 [바닥/중간] 또는 [바닥/중간/위] 모두 가열할지 선택 가능함.					
	<b>■ 빈 용기 가열 방지 기능</b> - 용기 온도를 감지하여 용기 바닥면의 손상이 가지 않도록 보호					
	<b>■ 국출 전용 제품</b> - 국 용도 이외에 사용불가					
	제품인증내역	인증 없음				
	무상 A/S 기간	1년 무상(소비자 과실시 유상)				

## DIHK333K3 에 대한 설치 가이드

### 전기 배선시 주의사항



- ▶ 전기사양 : 380V 3PH+N
- ▶ 차단기 사양 : 50A 이상급
- ▶ 케이블 사양 : 600/1000V, 10SQMM 이상,  
4선식 사용
- ▶ GND선(접지) 별도 - 6SQMM 이상

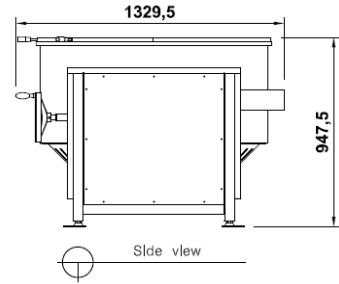
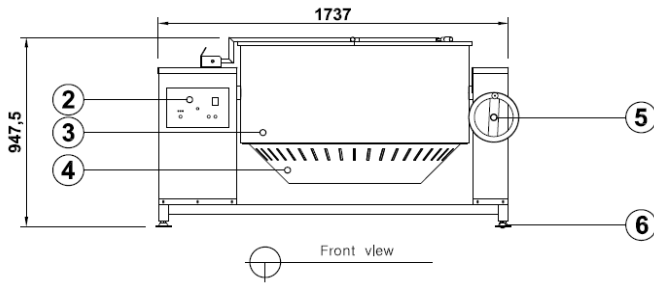
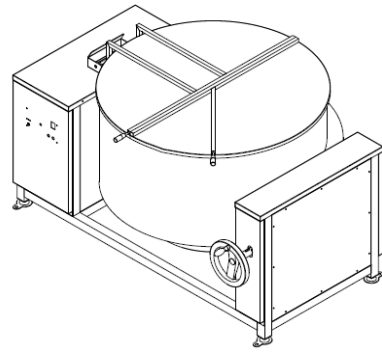
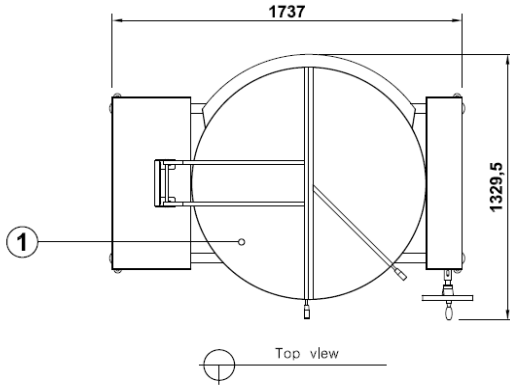
공장(본사) : 우)12202 / 경기도 남양주시 와부읍 고래산로 209 / Tel : 02-444-5895 / FAX : 031-793-5862

서울영업소 : 우)04969 / 서울시 광진구 아차산78길 75(광장동, 현대골든벨2차 지하1층) / Tel : 02-444-5895 / AS : 02-444-5094 / FAX : 070-4694-5412, 02-2178-9680

DIPO INDUCTION RANGE / www.dipoele.com

COPYRIGHT©2010 DIPO INDUCTION CO., LTD ALL RIGHTS RESERVED.

제품 개념도



공장(본사) : 우)12202 / 경기도 남양주시 와부읍 고래산로 209 / Tel : 02-444-5895 / FAX : 031-793-5862

서울영업소 : 우)04969 / 서울시 광진구 아차산78길 75(광장동, 현대골든벨2차 지하1층) / Tel : 02-444-5895 / AS : 02-444-5094 / FAX : 070-4694-5412, 02-2178-9680

DIPO INDUCTION RANGE / www.dipoel.com

COPYRIGHT©2010 DIPO INDUCTION CO., LTD ALL RIGHTS RESERVED.