

3TCK113B

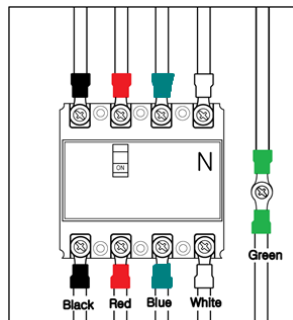


제 품 사 양

전원	3TCK113B	380V, 60Hz, 3PH+N	최대소비 전력(W)	3TCK113B	10500 W			
전원연결방식	차단기 직결방식		최대소비전류량(A)	15 A				
열량환산(Kcal/h) - 1시간 단위	9072 Kcal/h							
보온 단계 (3구 공통)	H1 ~ H7 단계 (7개 단계)		화력 단계 (3구 공통)	1 ~ 10 단계 (10개 단계)				
보온단계별 온도내역	H1	H2	H3	H4	H5	H6	H7	*1구당 소비전력임
	35℃	40℃	50℃	60℃	70℃	80℃	90℃	
▶ 물의 양 : 1L / 용기종류 : 차핑디쉬 ▶ 별도의 조리온도 제어를 위한 온도센서 없음								
제품크기	1500 X 750 X 850 (mm) - Back Panel : 150mm		제품무게	?				
Control 형태	버튼/다이얼 방식		제품형태	Free Standing				
용기인식 제한지름	최소 : Ø125mm 최대 : Ø300mm		제품최대하중 (1구 기준)	30 Kg				
제품기능	안전기능 - 용기유무 구별기능 : Error "00" 표시 (No Vessel) - 과전류 방지기능 : Error "E1" 표시 - 과전압 유입방지 기능 : Error "E2" 표시 (420V 이상) - 저전압 유입방지 기능 : Error "E3" 표시 (340V 이하) - 제품 과열현상 방지 기능 : Error "E4" 표시 (IGBT Heat Sink 85℃이상) - 온도제어센서 유무 및 교정감지 : Error "E5" 표시 (온도모드 사용자 작동) - 제품 상판과열 방지기능(번 용기과열 등) : Error "E6" 표시 (상판온도 260℃이상) - 전원 불안정상태 감지기능 : Error "E7" 표시 - PCB결함 감지 기능 : Error "E8" 표시 - Working Coil 파손 감지 기능 : Error "E9" 표시 Timer 기능 - 0초 ~ 720분(12시간) 범위 내에서 타이머 설정가능 온도모드 기능 - 온도정밀제어 / 40℃ ~ 200℃범위(5℃단위) 내에서 온도설정가능 / 오차율 ±5%이내 보온 기능 - H1 ~ H7 단계 일반 가열 기능 - 1 ~ 10 단계							
	제품인증내역	인증 없음						
	무상 A/S 기간	1년 무상(소비자 과실시 유상)						

3TCK113B 에 대한 설치 가이드

전기 배선시 주의사항



- ▶ 전기사양 : 380V 3PH+N
- ▶ 차단기 사양 : 20A 이상급
- ▶ 케이블 사양 : 600/1000V, 6SQMM이상, 4선식 사용
- ▶ GND선(접지) 별도 - 4SQMM 이상

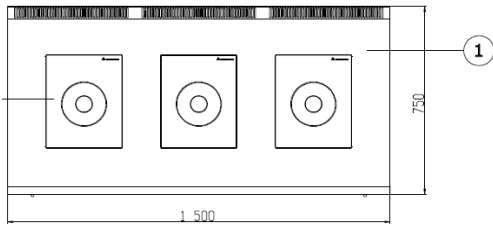
공장(본사) : 우)12202 / 경기도 남양주시 와부읍 고래산로 209 / Tel : 02-444-5895 / FAX : 031-793-5862

서울영업소 : 우)04969 / 서울시 광진구 아차산78길 75(광장동, 현대골든벨2차 지하1층) / Tel : 02-444-5895 / AS : 02-444-5094 / FAX : 070-4694-5412, 02-2178-9680

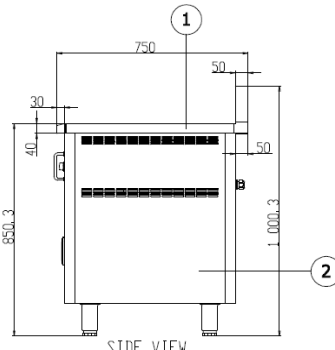
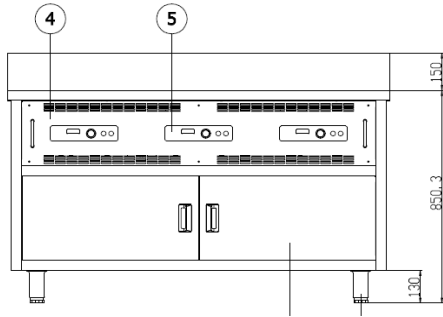
DIPO INDUCTION RANGE / www.dipoele.com

COPYRIGHT©2010 DIPO INDUCTION CO., LTD ALL RIGHTS RESERVED.

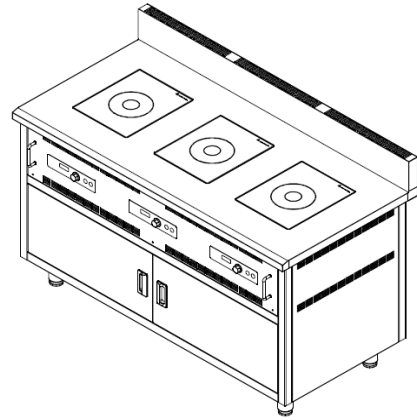
제품 개념도



TOP VIEW



SIDE VIEW



공장(본사) : 우)12202 / 경기도 남양주시 와부읍 고래산로 209 / Tel : 02-444-5895 / FAX : 031-793-5862

서울영업소 : 우)04969 / 서울시 광진구 아차산78길 75(광장동, 현대골든텔2차 지하1층) / Tel : 02-444-5895 / AS : 02-444-5094 / FAX : 070-4694-5412, 02-2178-9680

DIPO INDUCTION RANGE / www.dipoele.com

COPYRIGHT©2010 DIPO INDUCTION CO., LTD ALL RIGHTS RESERVED.

3TCK213B

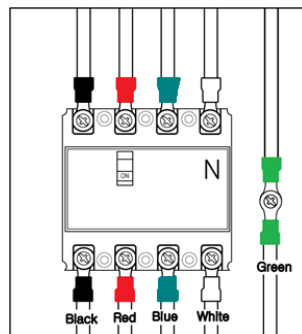


제 품 사 양

전원	3TCK113B	380V, 60Hz, 3PH+N	최대소비전력(W)	3TCK213B	21000 W			
전원연결방식	차단기 직결방식		최대소비전류량(A)	34.5 A				
열량환산(Kcal/h) - 1시간 단위	18144 Kcal/h							
보온 단계 (3구 공통)	H1 ~ H7 단계 (7개 단계)		화력 단계 (3구 공통)		1 ~ 8 단계 (8개 단계)			
보온단계별 시간당 소비전력(W/h)	H1	H2	H3	H4	H5	H6	H7	※1구당 소비전력임
	160Wh	260Wh	410Wh	570Wh	730Wh	1020Wh	1490Wh	
제품크기	1500 X 750 X 850 (mm) - Back Panel : 150mm			제품무게		?		
Control 형태	버튼/다이얼 방식			제품형태		Free Standing		
용기인식 제한지름	최소 : Ø170mm 최대 : Ø360mm			제품최대하중 (1구 기준)		100 Kg		
제품기능	<p>■ 안전기능</p> <ul style="list-style-type: none"> - 용기유무 구별기능 : Error "00" 표시 (No Vessel) - 과전류 방지기능 : Error "E1" 표시 - 과전압 유입방지 기능 : Error "E2" 표시 (420V 이상) - 저전압 유입방지 기능 : Error "E3" 표시 (340V 이하) - 제품 과열현상 방지 기능 : Error "E4" 표시 (IGBT Heat Sink 85°C이상) - 온도제어센서 유무 및 고장감지 : Error "E5" 표시 (온도모드 사용시 작동) - 제품 상판과열 방지기능(번 용기과열 등) : Error "E6" 표시 (상판온도 260°C이상) - 전원 불안정상상태 감지기능 : Error "E7" 표시 - PCB결함 감지 기능 : Error "E8" 표시 - Working Coil 파손 감지 기능 : Error "E9" 표시 <p>■ Timer 기능</p> <ul style="list-style-type: none"> - 0초 ~ 720분(12시간) 범위 내에서 타이머 설정가능 <p>■ 온도모드 기능</p> <ul style="list-style-type: none"> - 온도정밀제어 / 40℃ ~ 200℃범위(5℃단위) 내에서 온도설정가능 / 오차를 ±5%이내 <p>■ 보온 기능</p> <ul style="list-style-type: none"> - H1 ~ H7 단계 <p>■ 일반 가열 기능</p> <ul style="list-style-type: none"> - 1 ~ 8 단계 							
제품인증내역	인증 없음							
무상 A/S 기간	1년 무상(소비자 과실시 유상)							

3TCK213B 에 대한 설치 가이드

전기 배선시 주의사항



- ▶ 전기사양 : 380V 3PH+N
- ▶ 차단기 사양 : 40A 이상급
- ▶ 케이블 사양 : 600/1000V, 6SQMM이상, 4선식 사용
- ▶ GND선(접지) 별도 - 4SQMM 이상

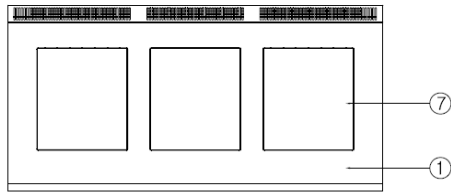
공장(본사) : 우)12202 / 경기도 남양주시 와부읍 고래산로 209 / Tel : 02-444-5895 / FAX : 031-793-5862

서울영업소 : 우)04969 / 서울시 광진구 아차산78길 75(광장동, 현대골든벨2차 지하1층) / Tel : 02-444-5895 / AS : 02-444-5094 / FAX : 070-4694-5412, 02-2178-9680

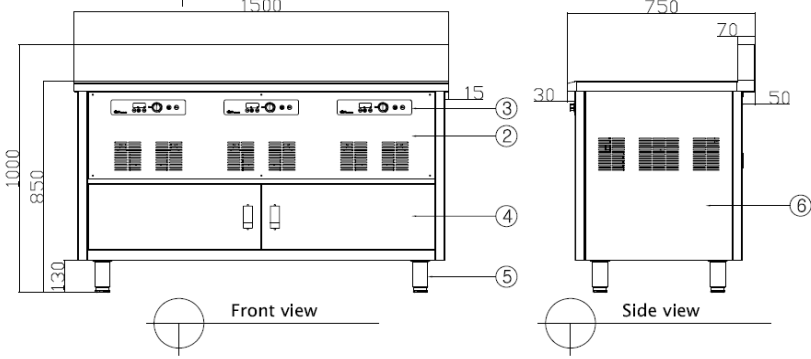
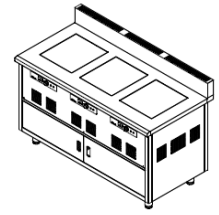
DIPO INDUCTION RANGE / www.dipoele.com

COPYRIGHT©2010 DIPO INDUCTION CO., LTD ALL RIGHTS RESERVED.

제품 개념도

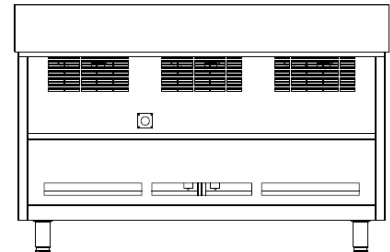


Top view



Front view

Side view



Back view

공장(본사) : 우)12202 / 경기도 남양주시 와부읍 고래산로 209 / Tel : 02-444-5895 / FAX : 031-793-5862

서울영업소 : 우)04969 / 서울시 광진구 아차산78길 75(광장동, 현대골든벨2차 지하1층) / Tel : 02-444-5895 / AS : 02-444-5094 / FAX : 070-4694-5412, 02-2178-9680

DIPO INDUCTION RANGE / www.dipole.com

COPYRIGHT©2010 DIPO INDUCTION CO., LTD ALL RIGHTS RESERVED.

3TCK153B

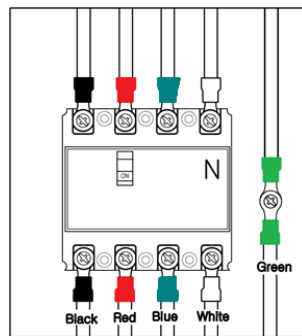


제 품 사 양

전원	3TCK153B	380V, 60Hz, 3PH+N	최대소비전력(W)	3TCK153B	15000 W			
전원연결방식	차단기 직결방식		최대소비전류량(A)	23 A				
열량환산(Kcal/h) - 1시간 단위	12960 Kcal/h							
보온 단계 (3구 공통)	H1 ~ H7 단계 (7개 단계)		화력 단계 (3구 공통)		1 ~ 8 단계 (8개 단계)			
보온단계별 시간당 소비전력(W/h)	H1	H2	H3	H4	H5	H6	H7	※1구당 소비전력임
	160Wh	260Wh	410Wh	570Wh	730Wh	1020Wh	1490Wh	
제품크기	1500 X 750 X 850 (mm) - Back Panel : 150mm			제품무게		?		
Control 형태	버튼/다이얼 방식			제품형태		Free Standing		
용기인식 제한지름	최소 : Ø170mm 최대 : Ø360mm			제품최대하중 (1구 기준)		100 Kg		
제품기능	<p>■ 안전기능</p> <ul style="list-style-type: none"> - 용기유무 구별기능 : Error "00" 표시 (No Vessel) - 과전류 방지기능 : Error "E1" 표시 - 과전압 유입방지 기능 : Error "E2" 표시 (420V 이상) - 저전압 유입방지 기능 : Error "E3" 표시 (340V 이하) - 제품 과열현상 방지 기능 : Error "E4" 표시 (IGBT Heat Sink 85°C이상) - 온도제어센서 유무 및 고장감지 : Error "E5" 표시 (온도모드 사용시 작동) - 제품 상판과열 방지기능(번 용기과열 등) : Error "E6" 표시 (상판온도 260°C이상) - 전원 불안정상상태 감지기능 : Error "E7" 표시 - PCB결함 감지 기능 : Error "E8" 표시 - Working Coil 파손 감지 기능 : Error "E9" 표시 <p>■ Timer 기능</p> <ul style="list-style-type: none"> - 0초 ~ 720분(12시간) 범위 내에서 타이머 설정가능 <p>■ 온도모드 기능</p> <ul style="list-style-type: none"> - 온도정밀제어 / 40℃ ~ 200℃범위(5℃단위) 내에서 온도설정가능 / 오차를 ±5%이내 <p>■ 보온 기능</p> <ul style="list-style-type: none"> - H1 ~ H7 단계 <p>■ 일반 가열 기능</p> <ul style="list-style-type: none"> - 1 ~ 8 단계 							
제품인증내역	인증 없음							
무상 A/S 기간	1년 무상(소비자 과실시 유상)							

3TCK153B 에 대한 설치 가이드

전기 배선시 주의사항



- ▶ 전기사양 : 380V 3PH+N
- ▶ 차단기 사양 : 30A 이상급
- ▶ 케이블 사양 : 600/1000V, 6SQMM이상, 4선식 사용
- ▶ GND선(접지) 별도 - 4SQMM 이상

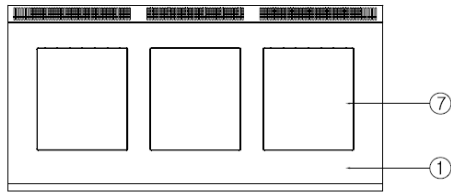
공장(본사) : 우)12202 / 경기도 남양주시 와부읍 고래산로 209 / Tel : 02-444-5895 / FAX : 031-793-5862

서울영업소 : 우)04969 / 서울시 광진구 아차산78길 75(광장동, 현대골든벨2차 지하1층) / Tel : 02-444-5895 / AS : 02-444-5094 / FAX : 070-4694-5412, 02-2178-9680

DIPO INDUCTION RANGE / www.dipoele.com

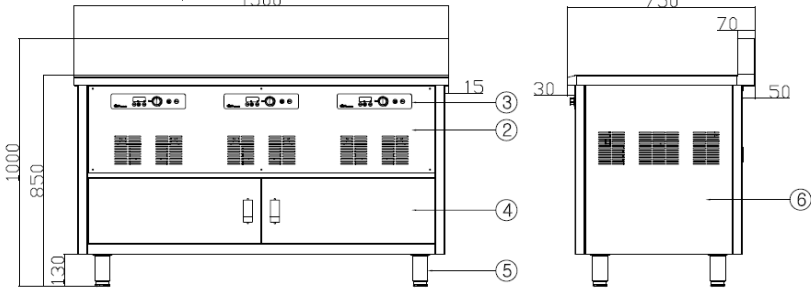
COPYRIGHT©2010 DIPO INDUCTION CO., LTD ALL RIGHTS RESERVED.

제품 개념도

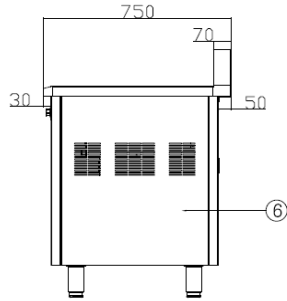


Top view

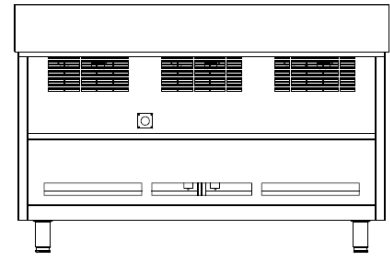
1500



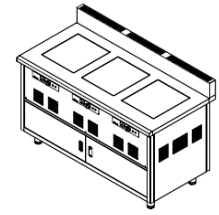
Front view



Side view



Back view



공장(본사) : 우)12202 / 경기도 남양주시 와부읍 고래산로 209 / Tel : 02-444-5895 / FAX : 031-793-5862

서울영업소 : 우)04969 / 서울시 광진구 아차산78길 75(광장동, 현대골든벨2차 지하1층) / Tel : 02-444-5895 / AS : 02-444-5094 / FAX : 070-4694-5412, 02-2178-9680

DIPO INDUCTION RANGE / www.dipole.com

COPYRIGHT©2010 DIPO INDUCTION CO., LTD ALL RIGHTS RESERVED.